

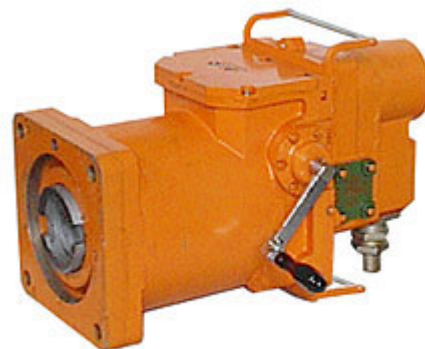
ЗАПОРНЫЕ И ЗАПОРНО-РЕГУЛИРУЮЩИЕ  
ОДНОБОРОТНЫЕ ЭЛЕКТРОПРИВОДЫ

ВЗРЫВОЗАЩИЩЕННОЕ ИСПОЛНЕНИЕ

## МЗОВ-500/25-0,25(Р)

Р – резистивный датчик положения выходного органа.

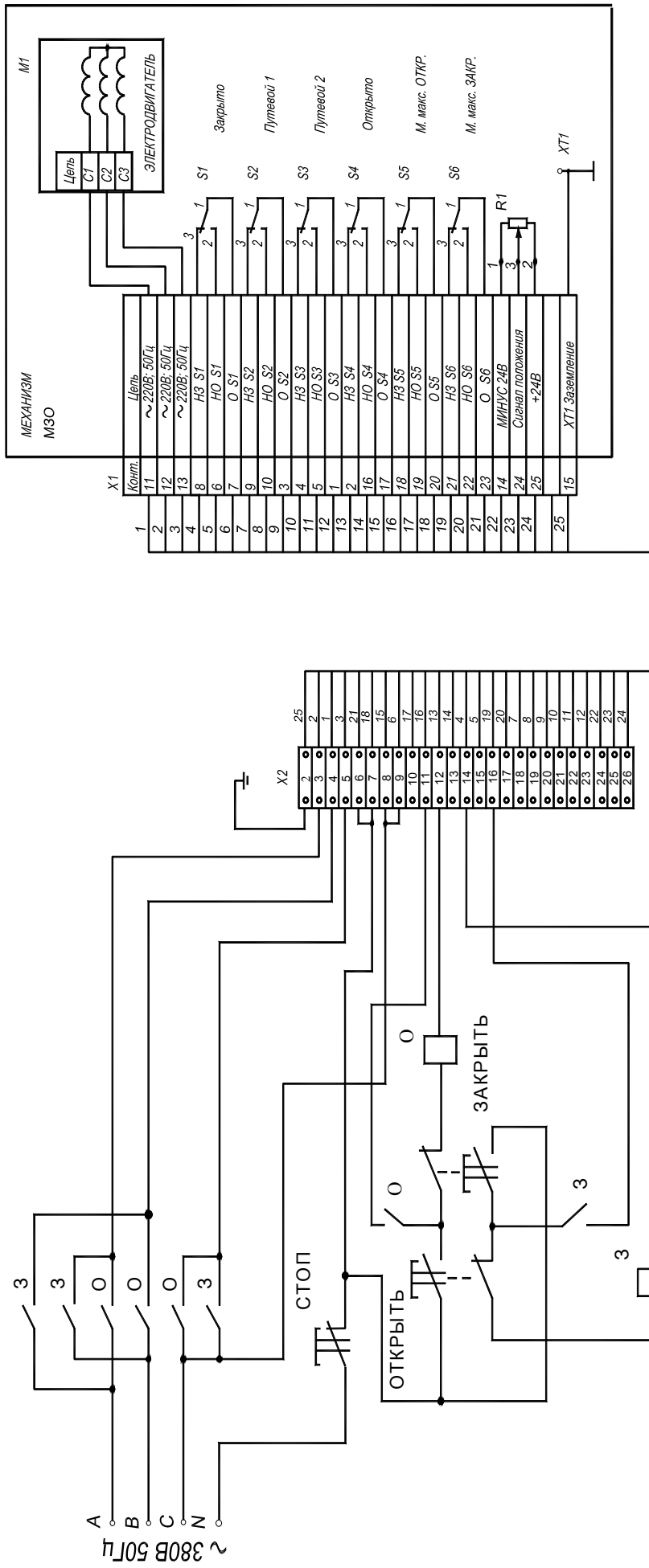
Обеспечивают управление однооборотной арматурой в соответствии с командами устройств автоматического или дистанционного управления.



Номинальный противодействующий момент	500 Нм
Пусковой момент, не менее	850 Нм
Потребляемая мощность	125 Вт
Рабочий угол поворота выходного органа при номинальном противодействующем моменте нагрузки	90°
Время поворота выходного органа при номинальном противодействующем моменте нагрузки	22...27с
Электропитание	220В, 50Гц
Степень защиты и взрывозащищенность	IP65 IExdIIBT5
Масса	40 кг

В конструкции электроприводов для удобства потребителя предусмотрены:

- Ручной дублер.
- Муфта предельного момента.
- Концевые выключатели крайних положений.
- Концевые выключатели промежуточных положений.
- Устройство, исключающее перемещение выходного при прекращении подачи электропитания.
- Устройство, исключающее произвольное перемещение ручного дублера.



Ток, потребляемый реле О и З, 20...200мА  
 коммутлируемый ток не менее 1,5А

X1-колодка соединительная,  
 X2-колодка переходная.

1 К контактам 10,13,15,17,19,22 колодки X2 может быть подключена индикация микропереключателей S1...S6.  
 2 Показанное состояние контактов микропереключателей S1...S6 соответствует положению вых./органа механизма в диапазоне 4...86 град. и при отсутствии перегрузки.

Электрическая схема подключения механизмов МЭОВ-500/25-0.25 (Р)

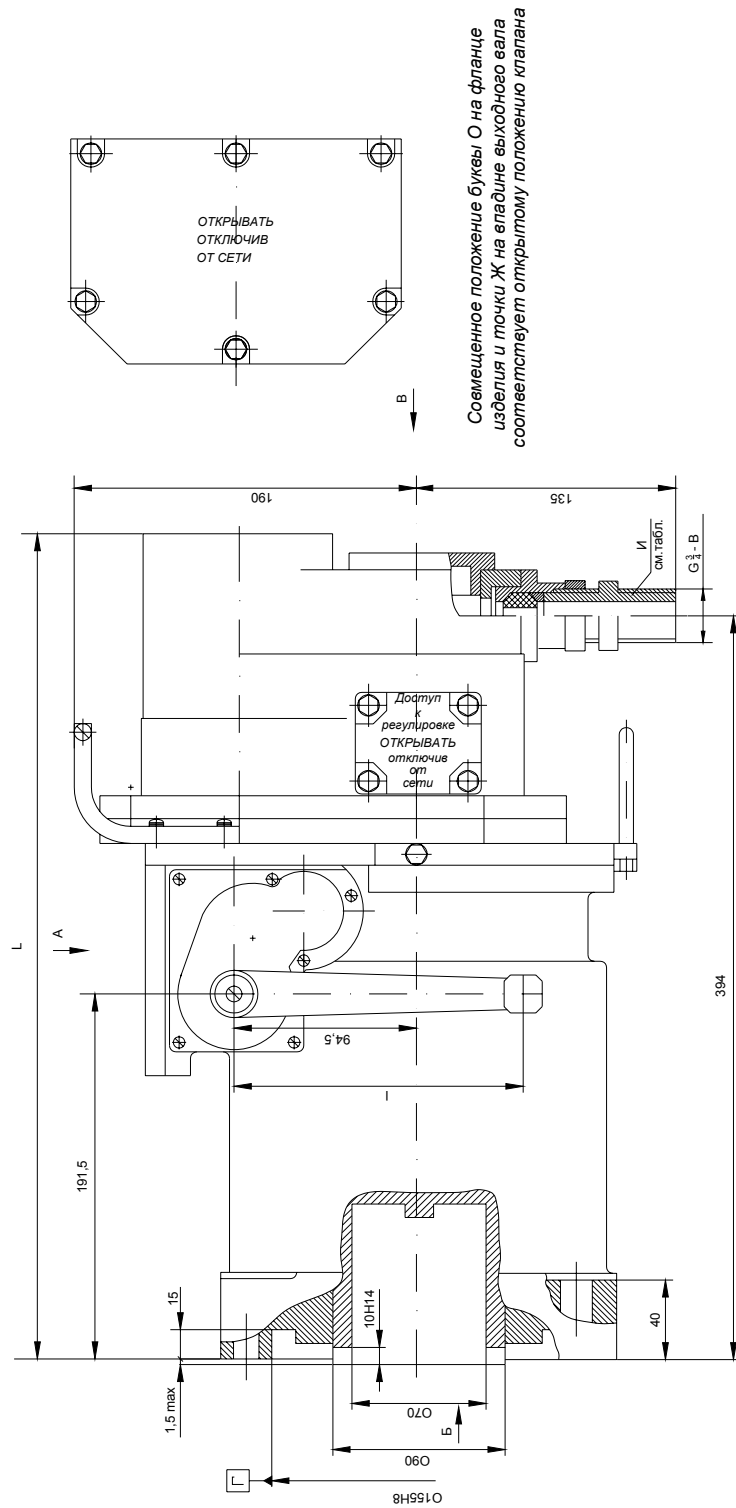


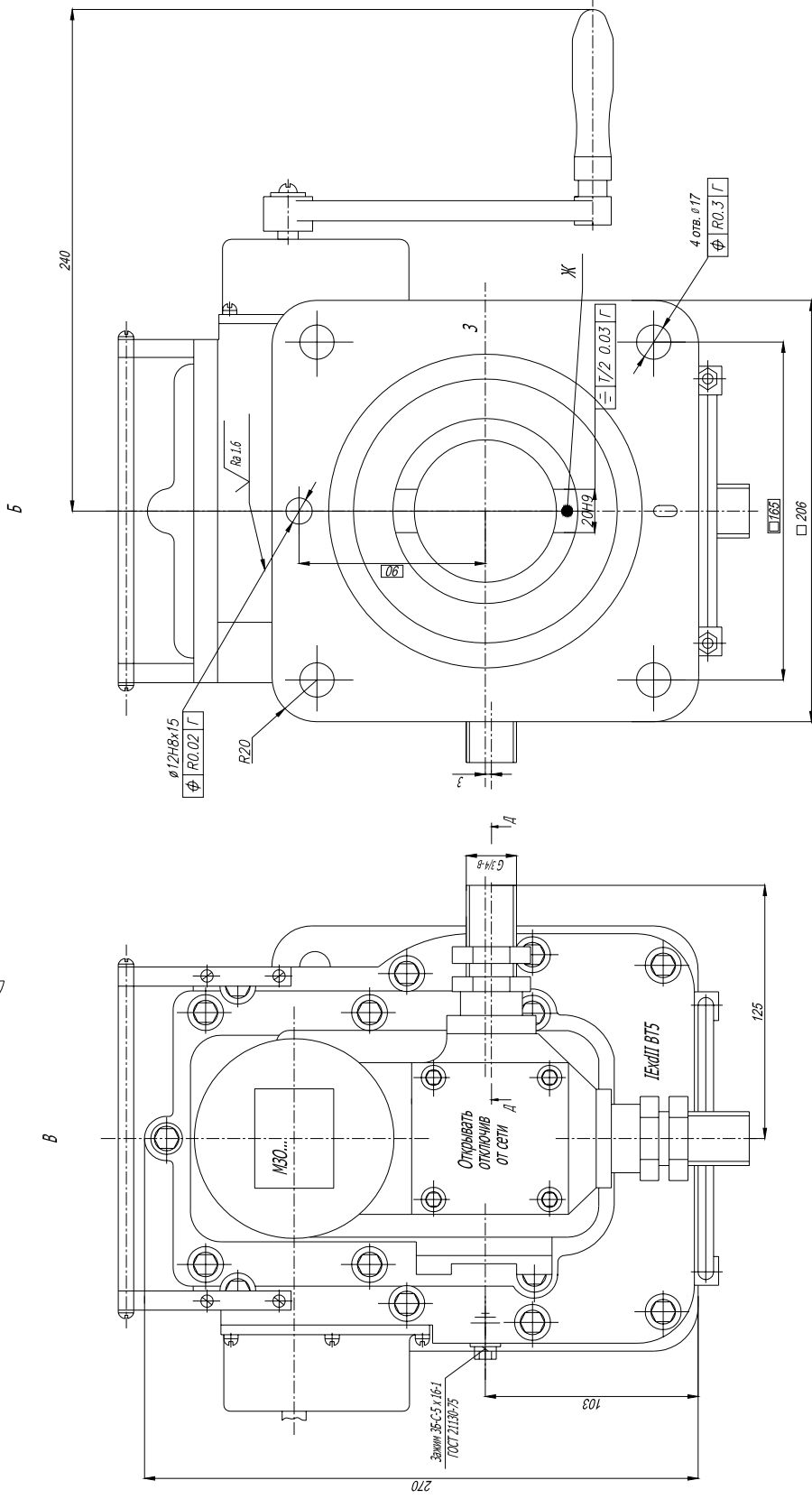
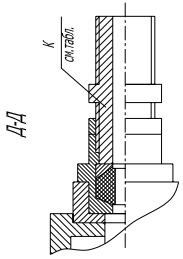
Рис. 2



Рис. 1



Обозначение	Шифр	Рис. для		Надпись	L	I	Масса
		И	К				
9Ж4.030.026	М30В - 500/25 - 0,25Р	1	1	1Exd/IBT5	445	150	40
-01	М30 - 500/25 - 0,25Р	2	2	—	445	150	40
-02	М30В - 1000/25 - 0,25Р	1	1	1Exd/IBT5	535	200	45
-03	М30 - 1000/25 - 0,25Р	2	2	—	535	200	45
-04	М30В - 500/25 - 0,25	1	1	1Exd/IBT5	445	150	40
-05	М30 - 500/25 - 0,25	2	2	—	445	150	40



Габаритные и присоединительные размеры М30В-500/25-0,25(Р)