

ЗАПОРНЫЕ И ЗАПОРНО-РЕГУЛИРУЮЩИЕ  
ОДНОБОРОТНЫЕ ЭЛЕКТРОПРИВОДЫ

ВЗРЫВОЗАЩИЩЕННОЕ ИСПОЛНЕНИЕ

## МЗОВ-200/15-0,25-24

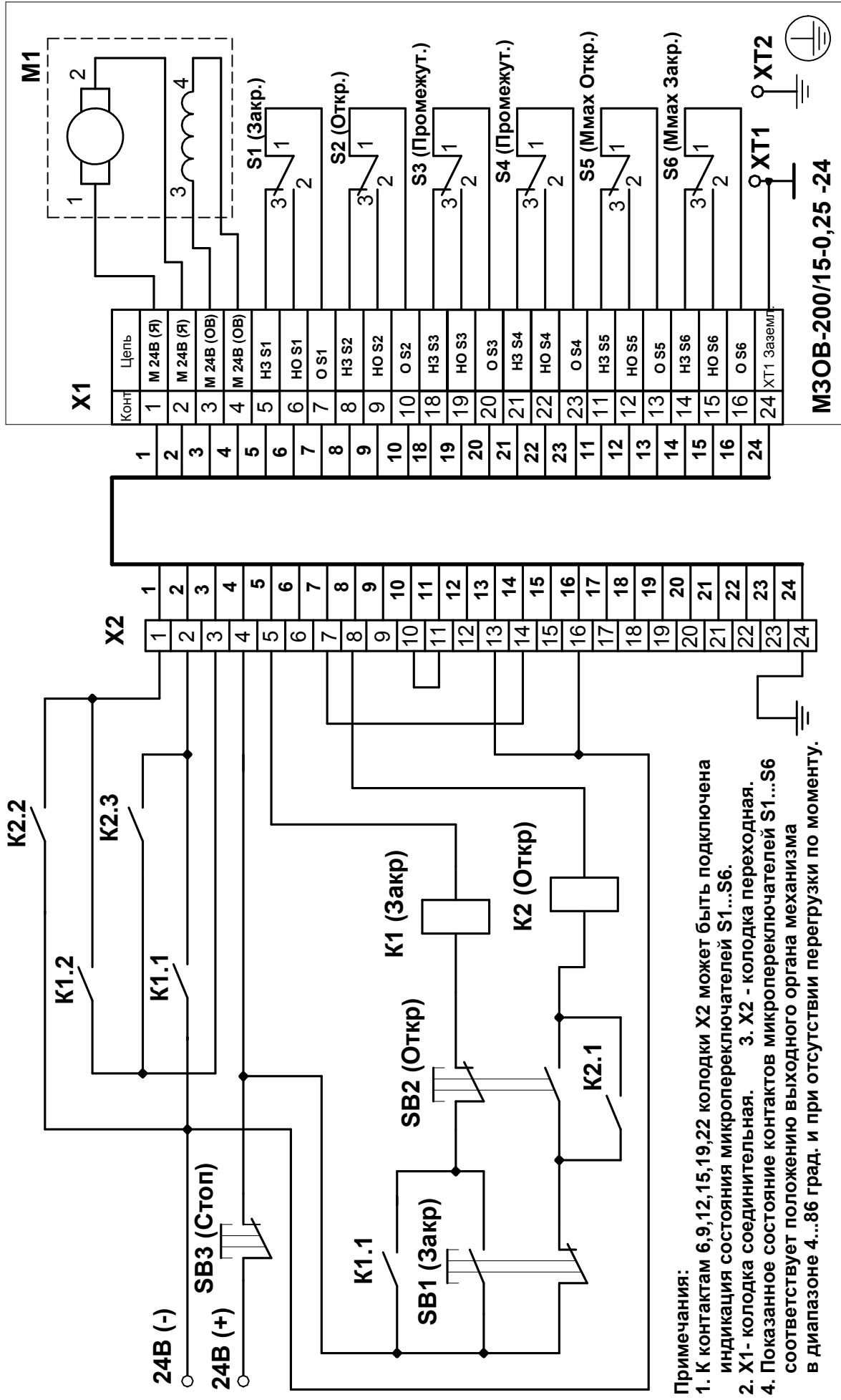
Обеспечивают управление однооборотной арматурой в соответствии с командами устройств автоматического или дистанционного управления.



Номинальный противодействующий момент	200 Нм
Пусковой момент, не менее	340 Нм
Потребляемая мощность	100 Вт
Рабочий угол поворота выходного органа при номинальном противодействующем моменте нагрузки	90°
Время поворота выходного органа при номинальном противодействующем моменте нагрузки	10...20 с
Электропитание	24 В
Степень защиты и взрывозащищенность	IP65 IExdIIBT5
Масса	17,5 кг

В конструкции электроприводов для удобства потребителя предусмотрены:

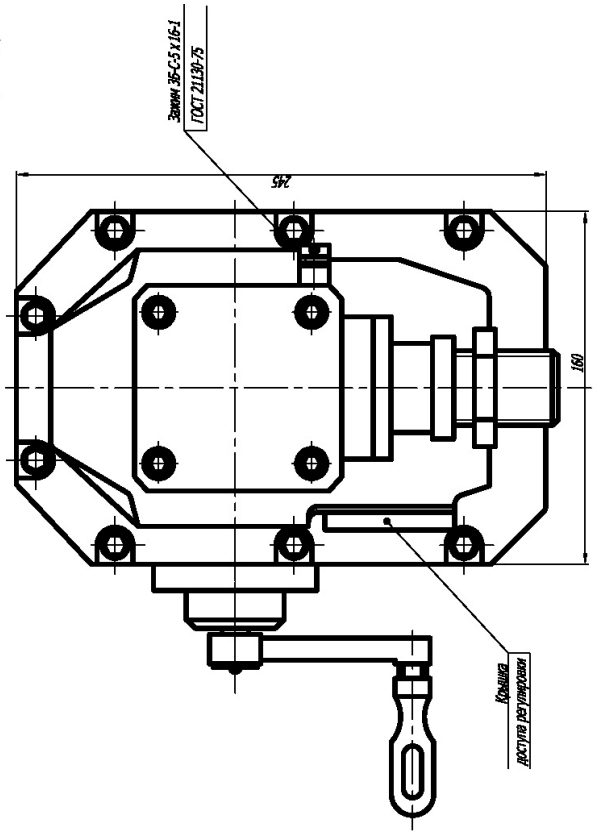
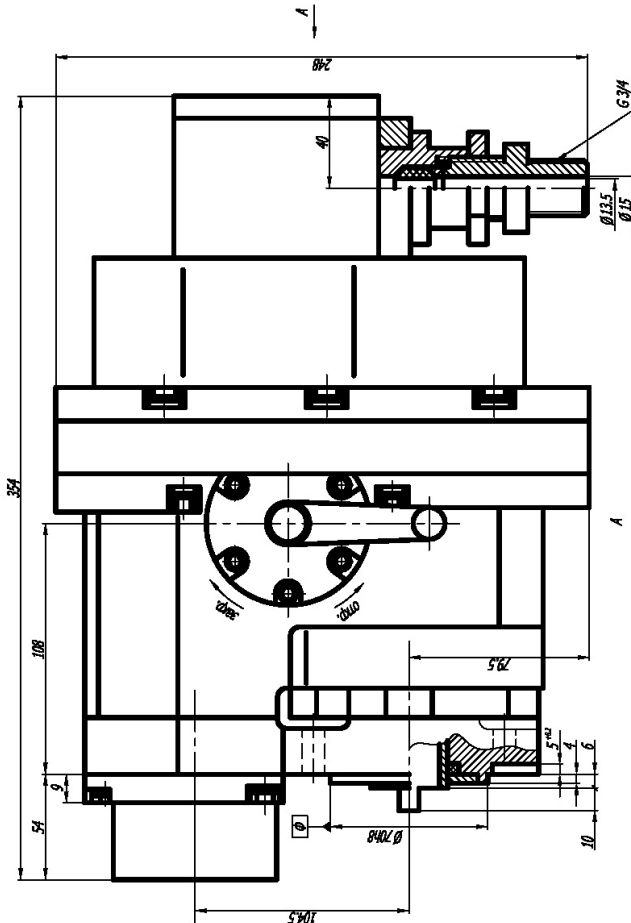
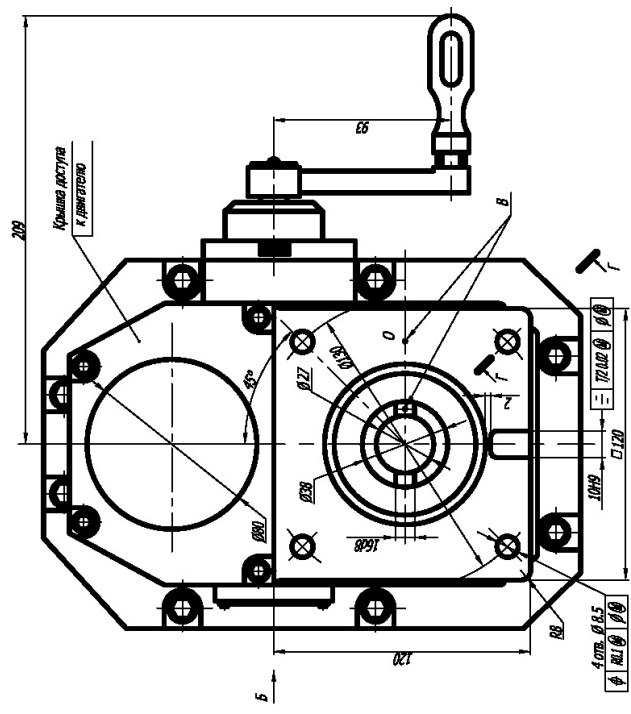
- Ручной дублер.
- Муфта предельного момента.
- Концевые выключатели крайних положений.
- Концевые выключатели промежуточных положений.
- Устройство, исключающее перемещение выходного при прекращении подачи электропитания.
- Устройство, исключающее произвольное перемещение ручного дублера.



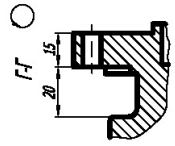
**Примечания:**

1. К контактам 6,9,12,15,19,22 колодки X2 может быть подключена индикация состояния микропереключателей S1...S6.
2. X1 - колодка соединительная.
3. X2 - колодка переходная.
4. Показанное состояние контактов микропереключателей S1...S6 соответствует положению выходного органа механизма в диапазоне 4...86 град. и при отсутствии перегрузки по моменту.

**Электрическая схема подключения электромеханизма МЗОВ-200/15-0,25-24 (рекомендуемая).**



1. Совмещённое положение точек В на корпусе механизма и зубе выходного вала соответствует открытому положению.



Габаритные и присоединительные размеры МЗОВ-200/15-0,25-24