

ЗАПОРНЫЕ И ЗАПОРНО-РЕГУЛИРУЮЩИЕ
ОДНОБОРОТНЫЕ ЭЛЕКТРОПРИВОДЫ

ВЗРЫВОЗАЩИЩЕННОЕ ИСПОЛНЕНИЕ

МЗОВ-160/10-0,25Р

Обеспечивают управление однооборотной арматурой в соответствии с командами устройств автоматического или дистанционного управления.

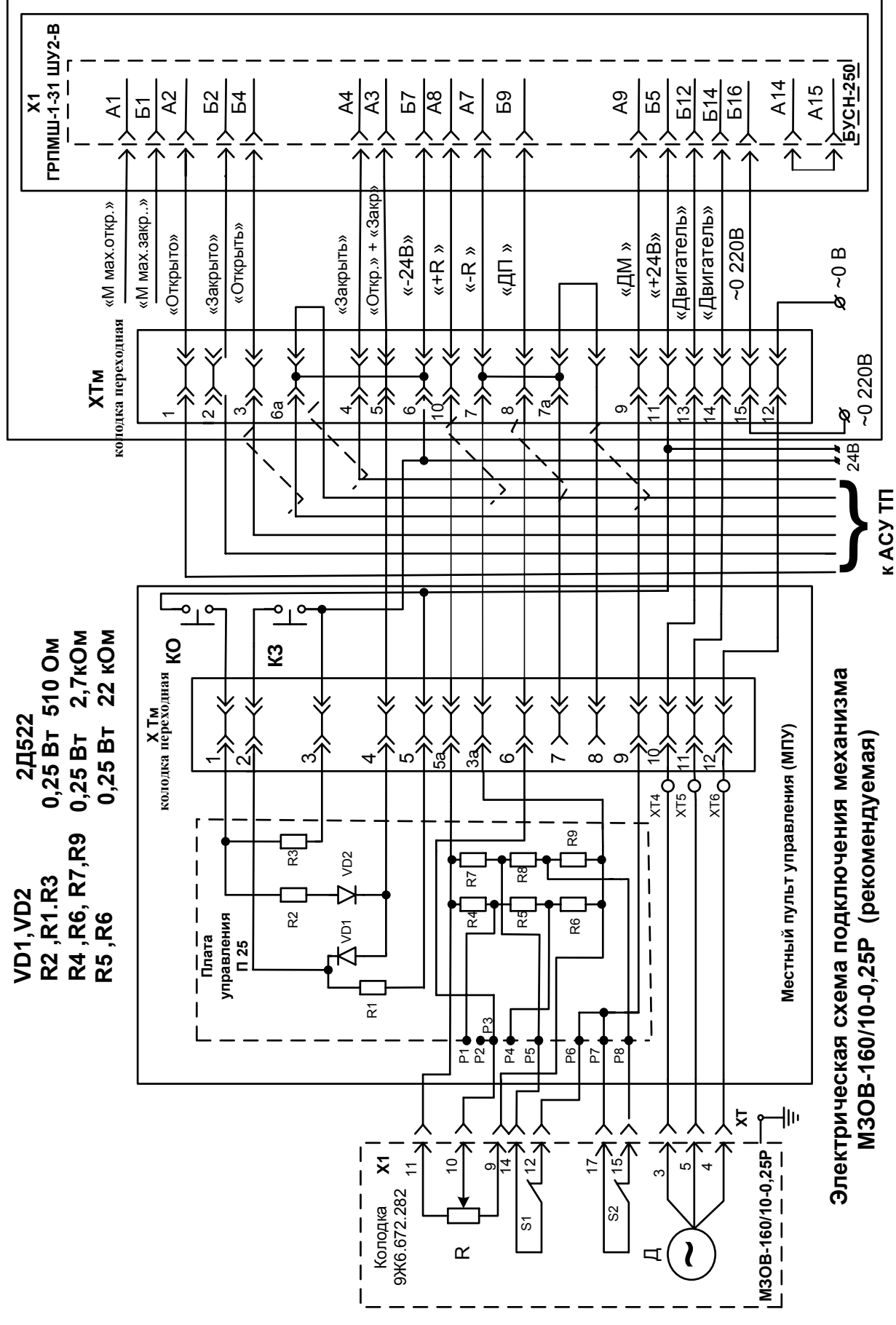


Номинальный противодействующий момент	160 Нм
Пусковой момент, не менее	280 Нм Вт
Потребляемая мощность	125
Рабочий угол поворота выходного органа при номинальном противодействующем моменте нагрузки	90°
Время поворота выходного органа при номинальном противодействующем моменте нагрузки	8...12 с
Электропитание	220В, 50 Гц
Степень защиты и взрывозащищенность	IP65 IExdIIBT5
Масса	17,5 кг

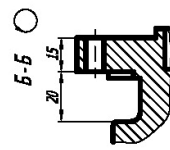
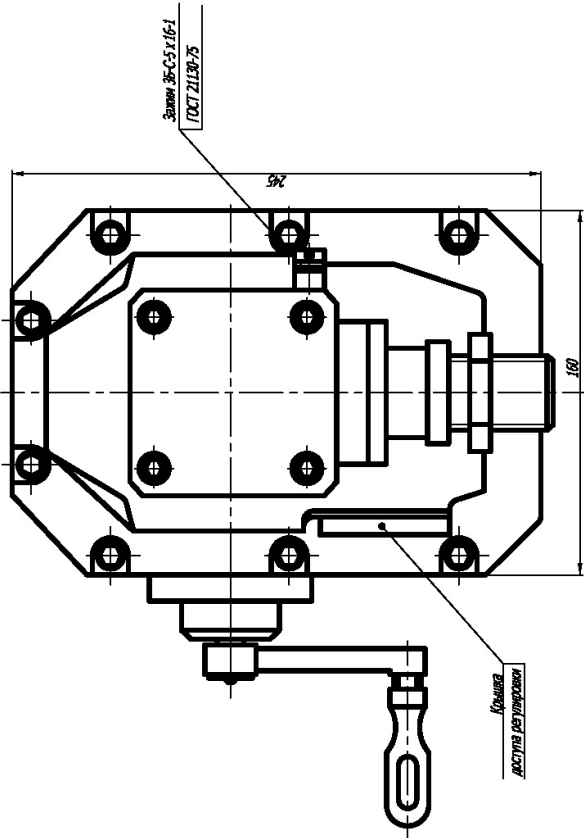
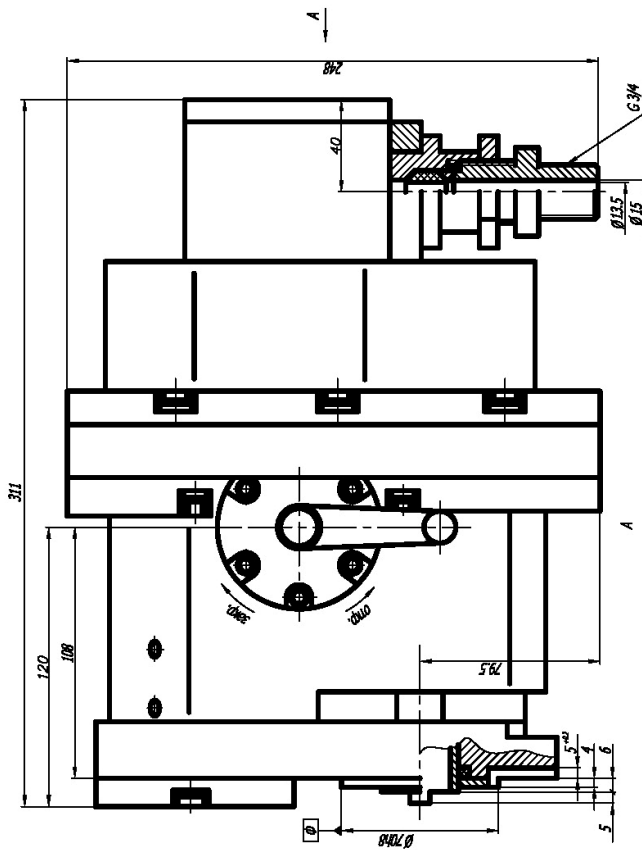
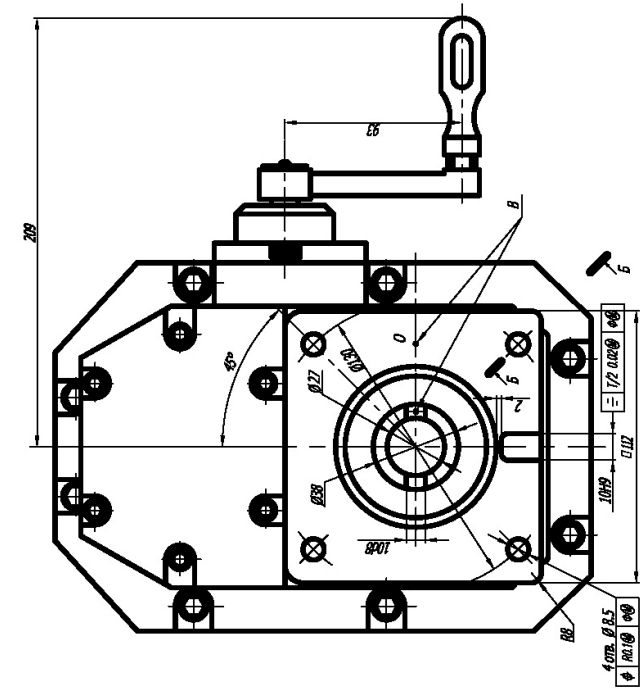
В конструкции электроприводов для удобства потребителя предусмотрены:

- Ручной дублер.
- Муфта предельного момента.
- Концевые выключатели крайних положений.
- Концевые выключатели промежуточных положений.
- Устройство, исключающее перемещение выходного при прекращении подачи электропитания.
- Устройство, исключающее произвольное перемещение ручного дублера.

VD1, VD2 2Д522
R2, R1, R3 0,25 Вт 510 Ом
R4, R6, R7, R9 0,25 Вт 2,7кОм
R5, R6 0,25 Вт 22 кОм



Электрическая схема подключения механизма МЗОВ-160/10-0,25Р (рекомендуемая)



1. Совмещённое положение точек В на корпусе механизма и зубе выходного вала соответствует открытому положению.

Габаритные и присоединительные размеры МЗОВ-160/10-0,25Р