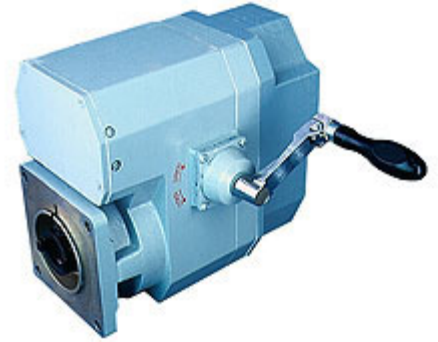


М30-160/10-0,25 сер.1

Обеспечивают управление однооборотной арматурой в соответствии с командами устройств автоматического или дистанционного управления.



Номинальный противодействующий момент	160 Нм
Пусковой момент, не менее	280 Нм
Потребляемая мощность	60 Вт
Рабочий угол поворота выходного органа при номинальный противодействующий моменте нагрузки	93°
Время поворота выходного органа при номинальном противодействующий моменте нагрузки	8...12 с
Электропитание	380В, 3ф, 50 Гц
Степень защиты	IP65
Масса	13 кг

В конструкции электроприводов для удобства потребителя предусмотрены:

- Ручной дублер.
- Муфта предельного момента.
- Концевые выключатели крайних положений.
- Концевые выключатели промежуточных положений.
- Устройство, исключающее перемещение выходного при прекращении подачи электропитания.
- Устройство, исключающее произвольное перемещение ручного дублера.

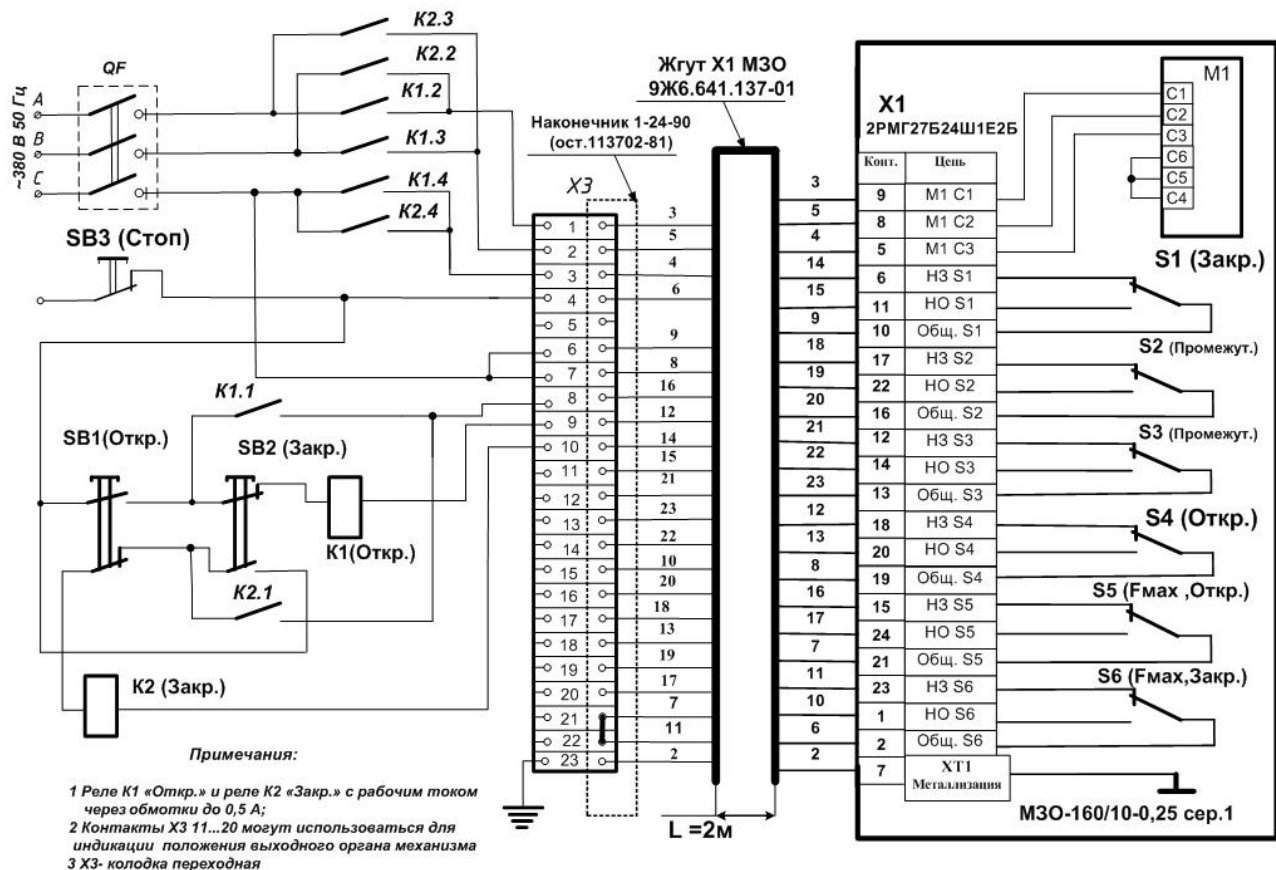
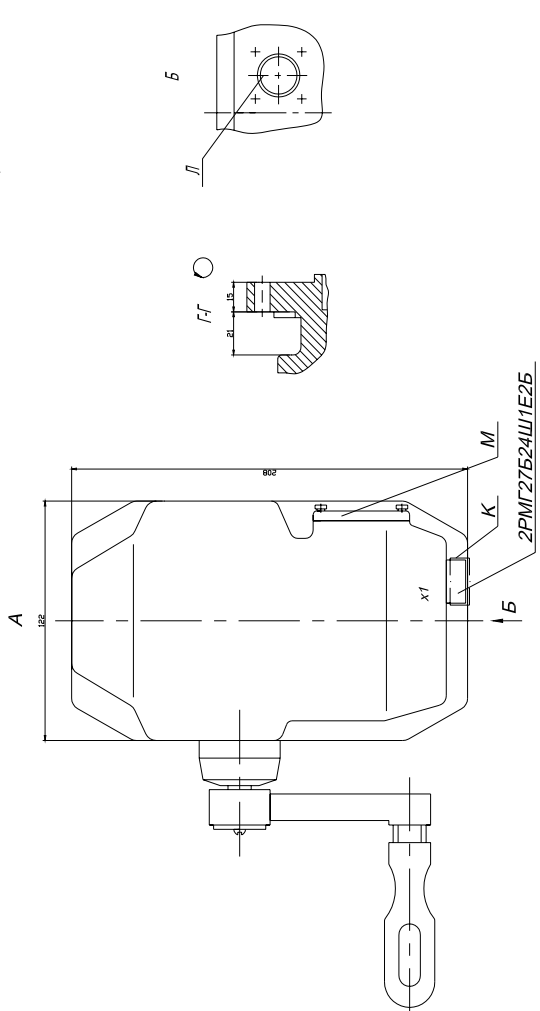
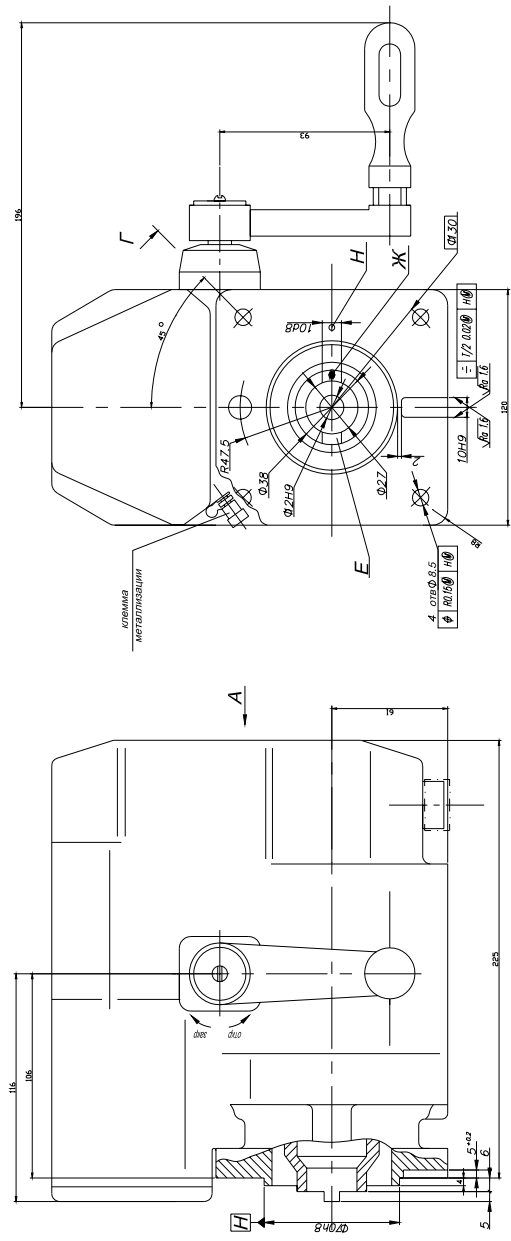


Рис.2 Электрическая схема подключения электромеханизма М30 -160/10-0,25 сер.1 (рекомендуемая)



Габаритные и присоединительные размеры М30-160/10-0,25 сер.1