

379901
(код ОКП)

Утверждён
АГШИ.426475.002 РЭ-ЛУ

БЛОК АВАРИЙНОЙ ЗАЩИТЫ
БАЗ-01М

Руководство по эксплуатации
АГШИ.426475.002РЭ

СОДЕРЖАНИЕ

1 ОПИСАНИЕ И РАБОТА	4
1.1 Назначение изделия	4
1.2 Технические характеристики	5
1.3 Состав изделия	6
1.4 Комплектность	6
1.5 Устройство и работа	6
1.6 Маркировка и пломбирование	8
1.7 Упаковка	8
2 ИСПОЛЬЗОВАНИЕ ПО НАЗНАЧЕНИЮ	9
2.1 Эксплуатационные ограничения	9
2.2 Подготовка изделия к использованию	9
2.2.1 Меры безопасности при работе с блоком	9
2.2.2 Объем и последовательность подготовки блока к использованию	9
2.3 Использование блока	11
2.3.1 Порядок использования блока	11
2.3.2 Порядок обслуживания блока	11
2.3.3 Перечень возможных неисправностей	12
3 ХРАНЕНИЕ	12
4 ТРАНСПОРТИРОВАНИЕ	13
Приложение А. Габаритные и присоединительные размеры блока БАЗ-01М	14
Приложение Б. Схема принципиальная электрическая блока БАЗ-01М	15
Приложение В. Схема электрическая подключений электромеханизма МБО общепромышленного исполнения с блоками БУПУ и БАЗ-01М при наличии на объекте только сети переменного напряжения 220В 50Гц и необходимости автоматического закрытия арматуры при пропадании напряжения сети	16
Приложение Г. Схема электрическая подключений электромеханизма МБО общепромышленного исполнения с блоками БУПУ и БАЗ-01М при наличии на объекте источника постоянного напряжения 220В и необходимости автоматического закрытия арматуры при пропадании напряжения сети 220В 50Гц	17

- Приложение Д. Схема электрическая подключений электромеханизма МБО общепромышленного исполнения с блоками БУПУ и БАЗ-01М при наличии на объекте источника постоянного напряжения 220В и необходимости автоматического закрытия арматуры при пропадании постоянного напряжения 220В 18
- Приложение Е. Схема электрическая подключений электромеханизма МБОВ взрывозащищенного исполнения с блоками БУПУ и БАЗ-01М при наличии на объекте только сети переменного напряжения ~220В 50Гц и необходимости автоматического закрытия арматуры при пропадании напряжения сети 19
- Приложение Ж. Схема электрическая подключений электромеханизма МБОВ взрывозащищенного исполнения с блоками БУПУ и БАЗ-01М при наличии на объекте источника постоянного напряжения =220В и необходимости автоматического закрытия арматуры при пропадании напряжения сети ~220В 50Гц 20
- Приложение И. Схема электрическая подключений электромеханизма МБОВ взрывозащищенного исполнения с блоками БУПУ и БАЗ-01М при наличии на объекте источника постоянного напряжения =220В и необходимости автоматического закрытия арматуры при пропадании напряжения =220В 21

Настоящее Руководство по эксплуатации предназначено для ознакомления обслуживающего персонала с устройством и работой блока аварийной защиты БАЗ-01М, его техническими характеристиками, порядком монтажа, эксплуатации и хранения.

Эксплуатация и монтаж блока аварийной защиты должны производиться квалифицированным персоналом, имеющим допуск к работе на электроустановках с напряжением до 1000В и с соблюдением требований действующих «Правил устройства электроустановок (ПУЭ)», «Правил техники безопасности при эксплуатации энергоустановок потребителей (ПТБ)», «Правил эксплуатации электроустановок потребителей (ПЭЭП)».

1 ОПИСАНИЕ И РАБОТА

1.1 Назначение изделия

1.1.1 Блок аварийной защиты БАЗ-01М (далее – блок) предназначен для:

- аккумуляирования электрической энергии путём заряда электролитического конденсатора большой ёмкости, расположенного внутри блока – при наличии напряжения питающей сети;
- автоматической подачи команды быстрозапорному электроприводу на закрытие арматуры трубопровода и обеспечение его электроэнергией в течение времени закрытия – в случае пропадания более чем на 3 секунды напряжения в контролируемой сети, питающей электропривод.

1.1.2 Самостоятельного применения блок не имеет. **Блок используется в комплекте с быстрозапорным однооборотным электромеханизмом типа МБО (МБОВ) и унифицированным блоком управления (БУПУ).**

Примечания 1. Буква “В” в обозначении электромеханизма обозначает “взрывозащищенный”.

1.1.3 Поскольку быстрозапорный электропривод, состоящий из МБО (МБОВ) и БУПУ, может иметь два варианта питания (в зависимости от наличия или отсутствия у потребителя сети бесперебойного питания):

- вариант 1: – цепи команды «ОТКРЫТЬ» питаются от однофазной сети переменного тока напряжением 220В 50 Гц,
– цепи команды «ЗАКРЫТЬ» питаются от сети бесперебойного питания постоянного тока напряжением 220В;
- вариант 2: – блок питается только от однофазной сети переменного тока напряжением 220В 50 Гц,

то путём соответствующего подключения блока имеется возможность контроля пропадания напряжения либо в сети переменного тока, либо в сети постоянного тока по усмотрению потребителя.

1.2 Технические характеристики

1.2.1 Электропитание блока осуществляется в зависимости от варианта питания электропривода, описанного в п. 1.1.3:

а) узел контроля наличия сети питается от контролируемой сети - однофазным напряжением переменного тока 220 В (+10 % / минус 15 %) частотой 50 Гц (+ / минус 2 %), либо напряжением постоянного тока 220 В (+10 % / минус 20 %)

б) узел аккумулирования электрической энергии и управления закрытием питается от сети бесперебойного питания постоянного тока 220 В (+10 % / минус 20 %), либо внутреннего выпрямителя блока БУПУ.

1.2.2 Потребляемая мощность:

а) в сети переменного тока:		
- в режиме аккумулирования	не более	30 Вт.
- в режиме готовности	не более	5 Вт.
б) в сети постоянного тока:		
- в режиме аккумулирования	не более	30 Вт.
- в режиме готовности	не более	5 Вт.

1.2.3 Длительность режима аккумулирования электрической энергии	не более	30 с.
---	----------	-------

1.2.4 Длительность задержки на срабатывание при пропадании напряжения контролируемой сети	не менее	3 с.
---	----------	------

Примечание- В случае восстановления напряжения контролируемой сети в период задержки на срабатывание команда на закрытие арматуры блоком не выдаётся.

1.2.5 Длительность обеспечения быстрозапорного электропривода электроэнергией после 3 - секундной задержки	не менее	2 с.
--	----------	------

1.2.6 Масса блока	не более	1,3 кг.
-------------------	----------	---------

1.2.7 Режим работы блока - продолжительный.

1.2.8 Рабочее положение блока в пространстве – произвольное.

1.2.9 Блок выполнен в климатическом исполнении УХЛ3.1 по ГОСТ 15150-69.

1.2.10 Блок имеет степень защиты IP 65 по ГОСТ 14254-96.

1.2.11 Назначенный срок службы - 15 лет.

1.3 Состав изделия

1.3.1 Блок представляет собой алюминиевый корпус, из которого через герметичный вывод выходит неразъёмный кабель подключения, оканчивающийся наконечниками под винт М4. На наружной стороне блока имеется винт заземления и герметичная крышка, под которой расположен держатель плавкой вставки и тумблер отключения блока. Внутри блока расположены электронная плата управления и электролитический конденсатор большой ёмкости.

1.3.2 Габаритные и присоединительные размеры блока указаны в Приложении А.

1.4 Комплектность

1.4.1 Комплект поставки блока указан в таблице 1.

Таблица 1

Наименование	Шифр	Кол.	Примечание
1 Блок аварийной защиты	БАЗ-01М	1	
2 Вставка плавкая	ВП1-1В-1А 250В	3	
3 Паспорт	АГШИ.426.475.002 ПС	1	
4 Руководство по эксплуатации	АГШИ.426.475.002 РЭ	1	
5 Винт	4-26-Кд ОСТ1 33089-80	4	
6 Гайка	4-Кд ОСТ1 31528-90	4	
7 Шайба	0,5-4-7-Кд ОСТ1 34505-80	4	
8 Шайба	4-Кд ОСТ1 11532-74	4	

1.5 Устройство и работа

1.5.1 Функциональная схема блока представлена на рисунке 1. Блок состоит из двух основных узлов:

- а) узла контроля наличия сети;
- б) узла аккумулирования электрической энергии и управления закрытием.

1.5.2 Узел контроля наличия сети содержит выпрямитель, RC-фильтр, токоограничивающий резистор и реле.

1.5.3 Узел аккумулирования электрической энергии и управления закрытием включает в себя:

- электролитический конденсатор большой ёмкости;
- элементы цепи заряда ёмкости;
- элементы цепи индикации готовности блока;
- элементы цепи запрета прерывания процесса закрытия арматуры при появлении напряжения в контролируемой сети;

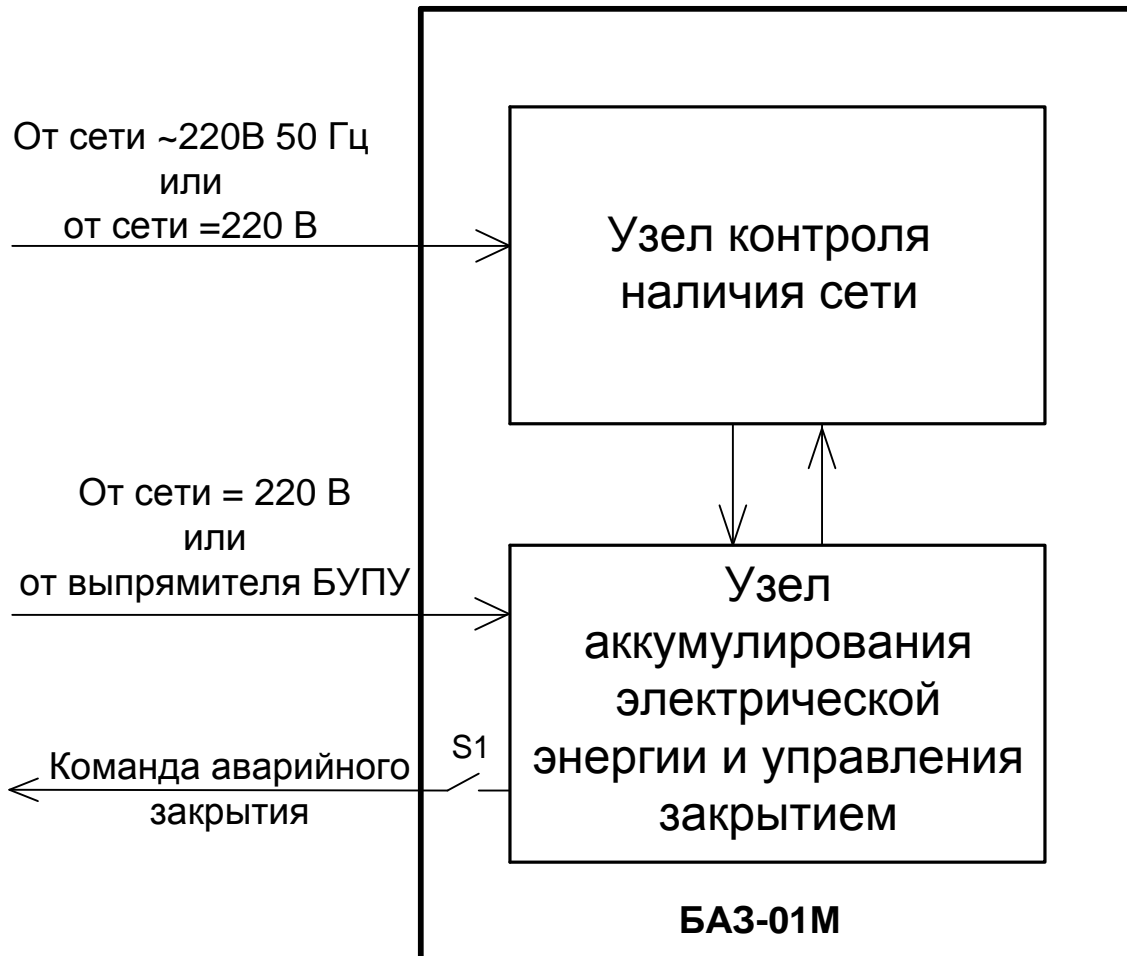


Рис.1 Функциональная схема блока БА3-01М

- исполнительные контакты реле (2 группы);
- тумблер S1- для реализации возможности запрета выдачи команды на автоматическое закрытие арматуры при необходимости поиска неисправностей в схемах технологических защит, связанных с отключением напряжения питания или при переводе питания технологических защит на другой ввод.

1.5.4 Принципиальная электрическая схема блока представлена в Приложении Б.

1.5.4 При необходимости контроля пропадания напряжения ~ 220 В 50 Гц в сети переменного тока наконечники 1/18 и 2/19 блока подключают соответственно к контактам 1 и 2 соединительной колодки X2 (см. Приложение В и Д).

1.5.5 При необходимости контроля пропадания напряжения $= 220$ В в сети бесперебойного питания постоянного тока выводы 1/18 и 2/19 блока подключают соответственно к контактам 18 и 19 соединительной колодки X2 (см. Приложение Г).

1.5.6 При подаче питания на блок по одному из вариантов, описанных в п. 1.1.3, происходит срабатывание реле К1 узла контроля наличия сети и через контакты реле начинается заряд аккумуляторной ёмкости С3. По истечении времени не более 30 секунд завершается

заряд аккумуляторной ёмкости, при этом на лицевой панели блока загорается индикатор VD2, свидетельствующий о готовности блока к работе.

1.5.7 При пропадании напряжения в контролируемой сети команда на закрытие арматуры выдаётся блоком с задержкой, длительность которой указана в п. 1.2.4. Данная задержка реализуется в узле контроля сети при помощи конденсатора С2, подключенного параллельно реле К1, и удерживающего его некоторое время во включенном состоянии при пропадании напряжения контролируемой сети.

По окончании задержки происходит выключение реле К1 и через его нормально замкнутые контакты, тумблер S1 и диод VD1 напряжение аккумуляторной ёмкости С3 подаётся на обмотку электромагнитной муфты электромеханизма МБО (МБОВ), приводя к выдергиванию штока электромагнитной муфты из одного из корончатых колес редуктора электромеханизма и быстрому срабатыванию последнего (закрытию арматуры).

Электромеханизм закрывает арматуру за время порядка 0,2 с, при этом в самом механизме по окончании закрытия арматуры некоторое время (порядка 1,0...1,5 с) существует затухающий переходный процесс, обусловленный инерционностью элементов его редуктора. Во время затухающего переходного процесса в редукторе электромеханизма блок обеспечивает удержание электромагнитной муфты в сработавшем состоянии, обеспечивая ее электроэнергией.

В блоке предусмотрена блокировка обесточивания электромагнитной муфты во время срабатывания электромеханизма во избежание его поломки для случая, если в данный момент восстановилось напряжение контролируемой сети.

1.6 Маркировка и пломбирование

1.6.1 На корпусе блока установлена информационная табличка, на которую нанесена следующая маркировка:

- предприятие-изготовитель	Курское ОАО «ПРИБОР»
- условное обозначение блока	БАЗ-01М
- заводской номер блока	
- год изготовления блока	20 __ г.
- напряжение и частота электропитания переменного тока	220 В 50 Гц
- напряжение электропитания постоянного тока	220 В
- потребляемая мощность	5 Вт
- степень защиты	IP 65
- масса	1,3 кг

1.6.2 Блок опломбирован в двух местах согласно Приложению А.

1.7 Упаковка

1.7.1 Блок упаковывается в картонный ящик.

1.7.2 Консервация и упаковка производятся на срок хранения 18 месяцев.

1.7.3 Тара изготавливается согласно документации предприятия-изготовителя.

2 ИСПОЛЬЗОВАНИЕ ПО НАЗНАЧЕНИЮ

2.1 Эксплуатационные ограничения

2.1.1 Блок самостоятельного применения не имеет. Блок применяется в комплекте с быстрозапорным однооборотным электромеханизмом и блоком управления приводом БУПУ.

2.1.2 Блок выполнен в общепромышленном исполнении. При использовании в комплекте со взрывозащищенным электромеханизмом блок должен находиться вне взрывоопасной зоны.

2.1.1 Эксплуатационные ограничения для блока приведены в таблице 2.

Таблица 2.

ПАРАМЕТР	ЗНАЧЕНИЕ
Электропитание от сети переменного тока с параметрами : а) напряжение, В б) частота, Гц	187-242 49-51
Электропитание от сети постоянного тока напряжением, В	176-242
Рабочий диапазон температур окружающей среды, °С:	от минус 40 до +60
Повышенная относительная влажность при температуре окружающей среды +35 °С, %:	не более 98
Время готовности блока к работе (длительность режима аккумуляирования электрической энергии), с	30

2.2 Подготовка изделия к использованию

2.2.1 Меры безопасности при работе с блоком

2.2.1.1 Приступать к работе с блоком можно только после ознакомления с настоящим Руководством по эксплуатации блока.

2.2.1.2 Блок должен быть заземлен через клемму заземления ХТ.

2.2.1.3 Монтаж и демонтаж блока производить при отключенном электропитании.

2.2.1.4 Запрещается вскрывать блок при включенном электропитании.

2.2.2 Объём и последовательность подготовки блока к использованию

2.2.2.1 При получении блока производится его расконсервация, после чего проверяется:

- комплектность;
- состояние внешним осмотром;
- исправность опробованием.

2.2.2.2 Порядок **расконсервации**:

1. Вскрыть тару.
2. Разрезать чехол из полиэтиленовой пленки и вынуть блок из чехла.
3. Снять с блока подпергамент.

Инструмент и приспособления: молоток, клещи, нож (ножницы).

2.2.2.3 **Комплектность** блока должна соответствовать перечню, изложенному п. 1.4.

2.2.2.4 **Внешний осмотр**

Убедиться в отсутствии нарушений лакокрасочного покрытия на корпусе, механических повреждений электрических соединителей и клеммы заземления.

2.2.2.5 **Проверка исправности блока**

Внимание! Проверка исправности (работоспособности) блока производится совместно с блоком управления БУПУ и электромеханизмом МБО (МБОВ), причём электромеханизм должен быть установлен на арматуру.

Проверку исправности блока проводить с проверенным и отрегулированным электромеханизмом и проверенным блоком БУПУ.

2.2.2.5.1 Монтаж электромеханизма МБО (МБОВ) и блока управления приводом БУПУ осуществлять в соответствии с Руководствами по эксплуатации этих изделий.

2.2.2.5.2 Подключить электромеханизм и БУПУ, а также элементы управления и индикации согласно требуемой схемы подключений.

Примечание. Требуемая схема подключений должна быть выбрана из схем, приведённых в Приложениях В, Г, Д к настоящему Руководству по эксплуатации.

2.2.2.5.3 Монтаж блока осуществлять в следующей последовательности:

- 1) Закрепить корпус блока четырьмя винтами с гайками из комплекта поставки.
- 2) Подсоединить провод заземления к заземляющему устройству и к клемме заземления блока, расположенной на его корпусе.
- 3) Подсоединить концевики кабеля подключения блока к колодке X2 согласно требуемой схемы подключений.

Инструмент и приспособления: ключ $S = 6$ мм, отвёртка под шлиц винта М4.

2.2.2.5.4 Проверку работоспособности блока осуществлять в следующей последовательности:

- 1) Подать питание на комплект оборудования, состоящий из блока, электромеханизма и БУПУ и убедиться, что на блоке не более чем через 30 секунд загорелся индикатор «Готов».
- 2) Перевести рабочий орган арматуры в положение ОТКРЫТО, нажав и отпустив кнопку «ОТКРЫТЬ» (длительность нажатия не менее 0,5 с).
- 3) По окончании исполнения команды на открытие клапана отключить питание контролируемой сети и убедиться, что рабочий орган клапана переместился в положение ЗАКРЫТО.
- 4) Повторить выполнение п. 1), 2), и 3) несколько раз, **выдерживая после исполнения команды «ЗАКРЫТЬ» паузу длительностью не менее 150 секунд (см. эксплуатационные ограничения в Руководстве по эксплуатации механизма).**
- 5) Отключить питание комплекта.

2.2.2.5.5 Демонтаж блока осуществлять в следующей последовательности:

- 1) Убедиться, что питание блока отключено.
- 2) Отсоединить наконечники кабеля подключения блока от колодки Х2.
- 3) Отсоединить провод заземления от клеммы заземления блока.
- 4) Отсоединить корпус блока, отвернув четыре винта крепления.

2.3 Использование блока

2.3.1 Порядок использования блока

2.3.1.1 Блок в процессе эксплуатации не требует работ по регулировке и настройке.

2.3.1.2 Конструкция блока обеспечивает при эксплуатации и ремонте безопасность обслуживающего персонала в соответствии с ГОСТ 12.2.007.0-75 и ГОСТ 12.2.007.1-75.

2.3.1.3 Провести подготовку блока к использованию согласно п. 2.2.2 настоящего Руководства.

2.3.1.4 После проверки работоспособности блок готов к использованию.

2.3.1.5 Использование блока заключается в визуальном контроле его готовности по индикатору «Готов», расположенному на блоке, в процессе эксплуатации при наличии напряжения контролируемой сети и в отработке блоком своих функций при пропадании напряжения контролируемой сети.

2.3.2 Порядок обслуживания блока БАЗ-01М

2.3.2.1 При загрязнении наружных поверхностей протереть блок чистой ветошью, смоченной бензином, затем чистой сухой ветошью.

2.3.2.2 При мелких точечных повреждениях лакокрасочных покрытий нанести на эти места (без грунтовки) два слоя эмали в цвет блока.

Режим сушки: 24 ч при температуре от + 15 °С до + 35 °С или 5-6 ч при температуре от + 50 °С до + 60 °С.

2.3.2.3 При повреждении лакокрасочных покрытий до металла зачистить поврежденный участок шлифовальной шкуркой, протереть чистой ветошью, смоченной бензином, затем чистой сухой ветошью. На зачищенный участок нанести один слой грунтовки.

Режим сушки: по п. 2.3.2.2.

Затем нанести три слоя эмали в цвет блока.

Режим сушки: по п.2.3.2.2.

Расходуемые материалы:

бензин марки Б-70 ТУ38-101913-82;

ветошь ТУ63-17877-82;

грунтовка АК-070 ГОСТ 25718-83;

шкурка шлифовальная ГОСТ 6456-82;

эмаль ЭП-140 ГОСТ 24709-81.

Инструмент и приспособления:

кисть флейцевая ГОСТ 10597-80.

2.3.3 Перечень возможных неисправностей

2.3.3.1 Перечень возможных неисправностей приведён в таблице 3.

Таблица 3

Неисправность	Причина	Метод устранения
При подаче питания на блок не горит индикатор «Готов»	1.Отсутствует напряжение в контролируемой сети	Подать питание в контролируемую сеть
	2. Перегорел предохранитель (вставка плавкая) блока	Заменить предохранитель блока
	3. Неправильно подключен блок (контакты 1/18, 2/19 либо контакты 18,19)	Подключить блок в соответствии со схемой подключений
	4. Неисправен блок	Заменить блок
При отключении напряжения контролируемой сети рабочий орган клапана не переводится в положении ЗАКРЫТО	1.Тумблер S1 находится в положении “Откл”	Перевести тумблер S1 в положение “Вкл”
	2.Не выдержан интервал времени 30 секунд между началом аккумуляирования и отключением напряжения контролируемой сети	Производить работы в соответствии с настоящим РЭ
	3.Неправильно подключен блок (контакты 14, 15)	Подключить блок в соответствии со схемой подключений
	4.Неисправен блок	Заменить блок

2.3.3.2 При восстановлении работоспособности блока путём замены отказавшего на исправный проведения регулировочных работ не требуется.

3. ХРАНЕНИЕ

3.1 Блок в консервации и упаковке поставщика допускает хранение в капитальных не-

отапливаемых помещениях с температурой окружающей среды от минус 25 °С до + 40 °С и относительной влажностью до 80 %.

3.2 Нахождение в помещении паров и газов, вызывающих коррозию, недопустимо.

3.3 Блок в упаковке поставщика хранится на деревянных стеллажах. Периодически (1 раз в 6 месяцев) необходимо проверять цвет силикагеля-индикатора.

При полном порозовении силикагеля-индикатора по всей длине патрона блок подлежит переконсервации.

3.4 Повторную консервацию производить в следующей последовательности:

- осмотреть блок и при необходимости протереть загрязненные места чистой ветошью, смоченной бензином марки Б-70;
- нанести на протертые части смазку ЭРА ТУ38.101950-83;
- обернуть блок подпергаментом ГОСТ 1760-86 и парафинированной бумагой марки БП-3-35 ГОСТ 9569-79;
- разместить на поверхности блока тканевые мешочки с техническим силикагелем ГОСТ 3956-76 (из расчета 1 кг на 1 кв.м поверхности чехла) и патрон с силикагелем-индикатором ГОСТ 8984-75;
- поместить блок в чехол из полиэтиленовой пленки толщиной 90-100 мкм ГОСТ 10354-82;
- удалить из чехла воздух до слабого прилегания пленки к блоку и сварить последний шов чехла.

4 ТРАНСПОРТИРОВАНИЕ

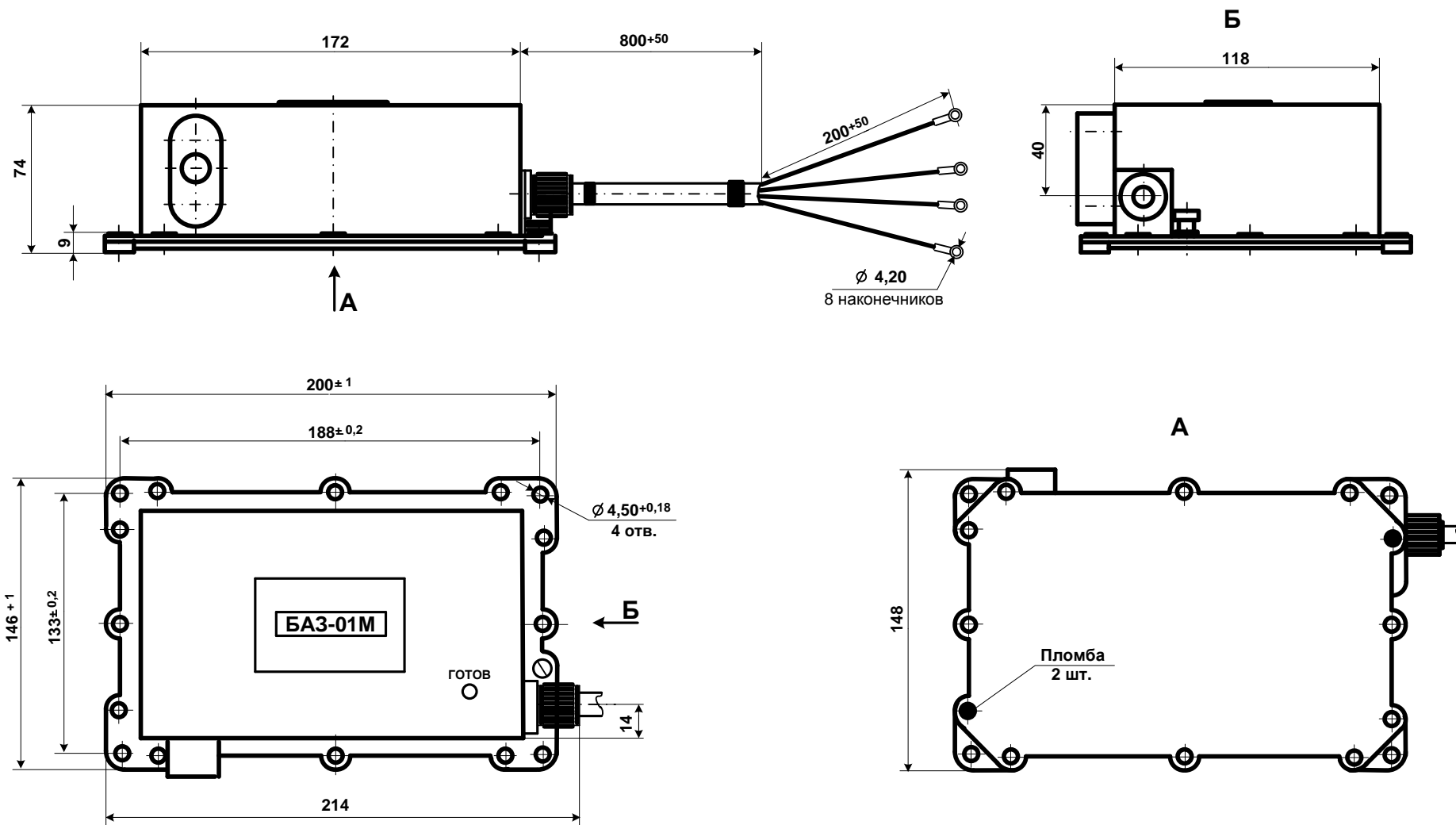
4.1 Блок в консервации и упаковке поставщика может транспортироваться любым видом транспорта, обеспечивающим защиту от атмосферных осадков, без ограничений расстояния, скорости и высоты.

4.2 Крепление блока в транспортном средстве и способ транспортирования должны обеспечивать сохранность формы, размеров и товарного вида блока.

4.3 Допускается штабелирование не более, чем в 4 слоя.

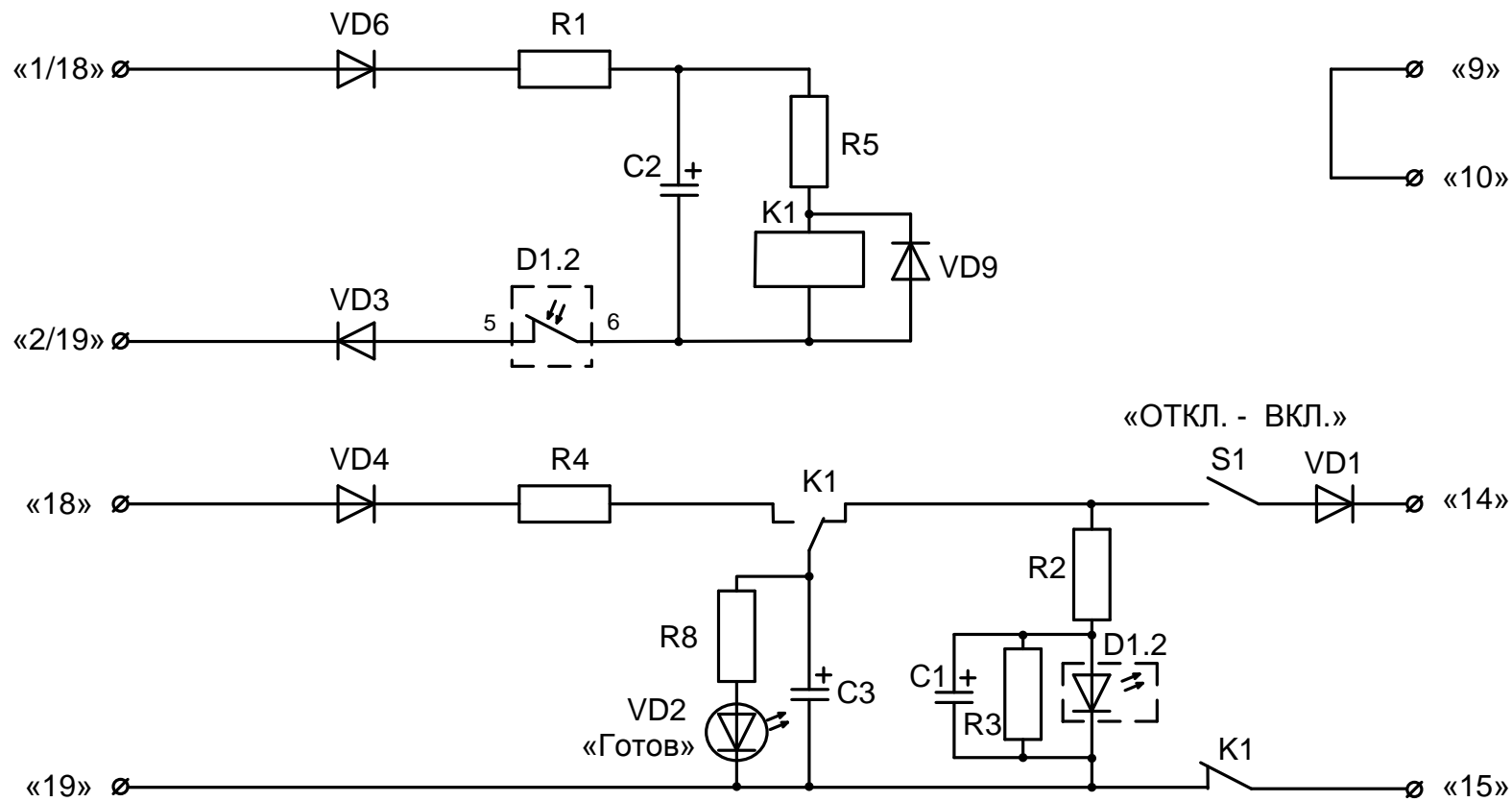
ПРИЛОЖЕНИЕ А

Габаритные и присоединительные размеры блока БА3-01М



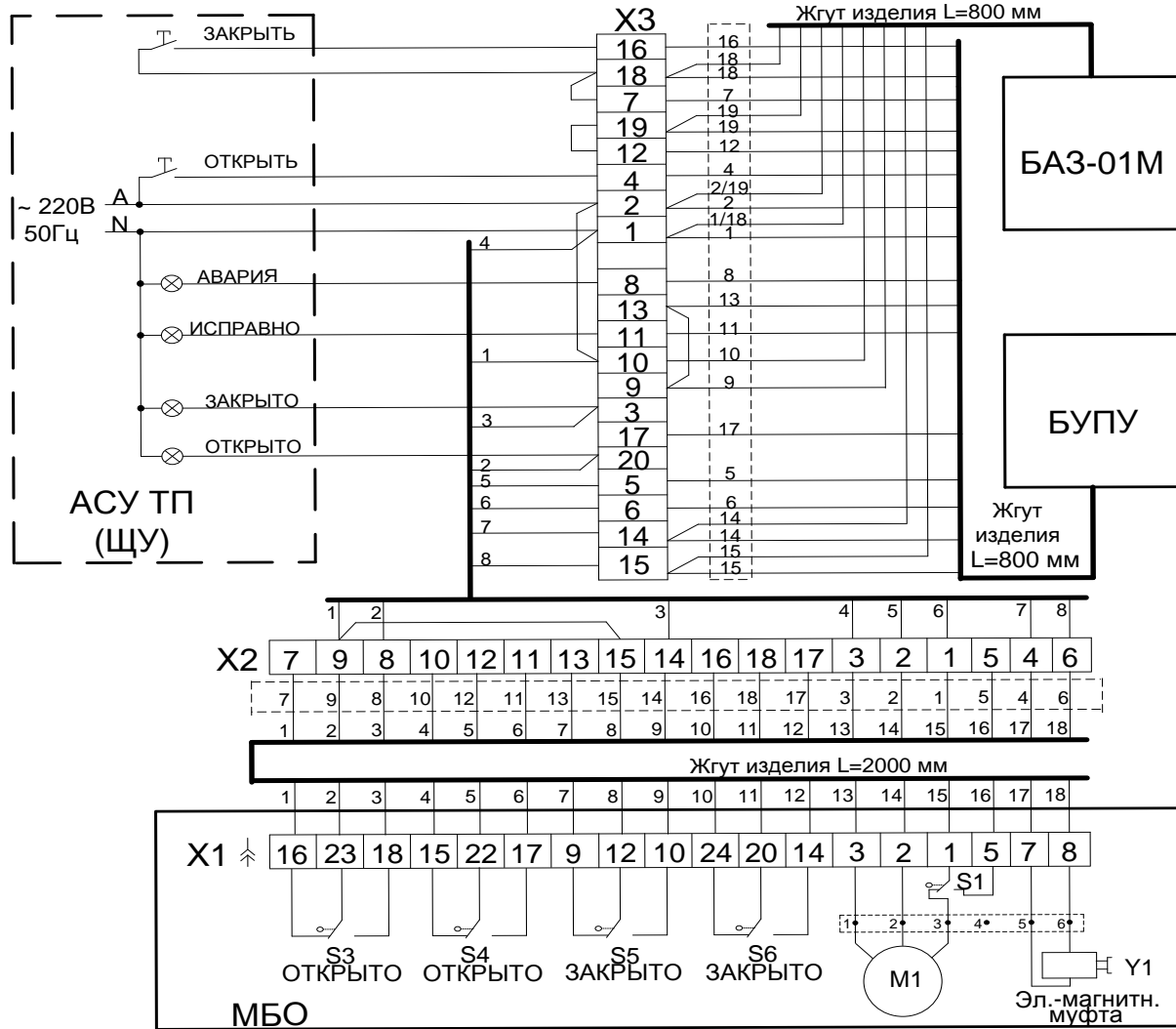
ПРИЛОЖЕНИЕ Б

Схема электрическая принципиальная блока БАЗ-01М



ПРИЛОЖЕНИЕ В

Схема электрическая подключений электромеханизма МБО общепромышленного исполнения с блоками БУПУ и БА3-01М при наличии на объекте только сети переменного напряжения 220В 50Гц и необходимости автоматического закрытия арматуры при пропадании напряжения сети



X2, X3 – колодки соединительные.

Жгуты изделий БА3-01М и БУПУ закреплены к ним неразъемно. Жгут изделия МБО имеет ответную часть разъема «X1 МБО». Все жгуты изделий имеют наконечники под винт М4. Маркировка наконечников на схеме обведена пунктирной линией.

Монтаж вести проводом сечением не менее 0,5 мм².

Расстояние от соединительной колодки X2 до соединительной колодки X3 - не более 200 м, от X3 до АСУ ТП (ЩУ) - не более 200 м.

Допустимые токи через контакты переключателей S1...S6:

- в цепи 220В 50Гц – 0,02...0,5 А;
- в цепи постоянного напряжения 24В – 0,005...2,0 А.

Ток по цепи команды ЗАКРЫТЬ – не более 0,1 А.

Ток по цепи команды ОТКРЫТЬ – не более 0,1 А.

Диаграмма настройки микровыключателей:

			0°	90°
S1	Выключение М1	НО		
		НЗ		
S3	ОТКРЫТО	НО		
		НЗ		
S4	ОТКРЫТО	НО		
		НЗ		
S5	ЗАКРЫТО	НО		
		НЗ		
S6	ЗАКРЫТО	НО		
		НЗ		

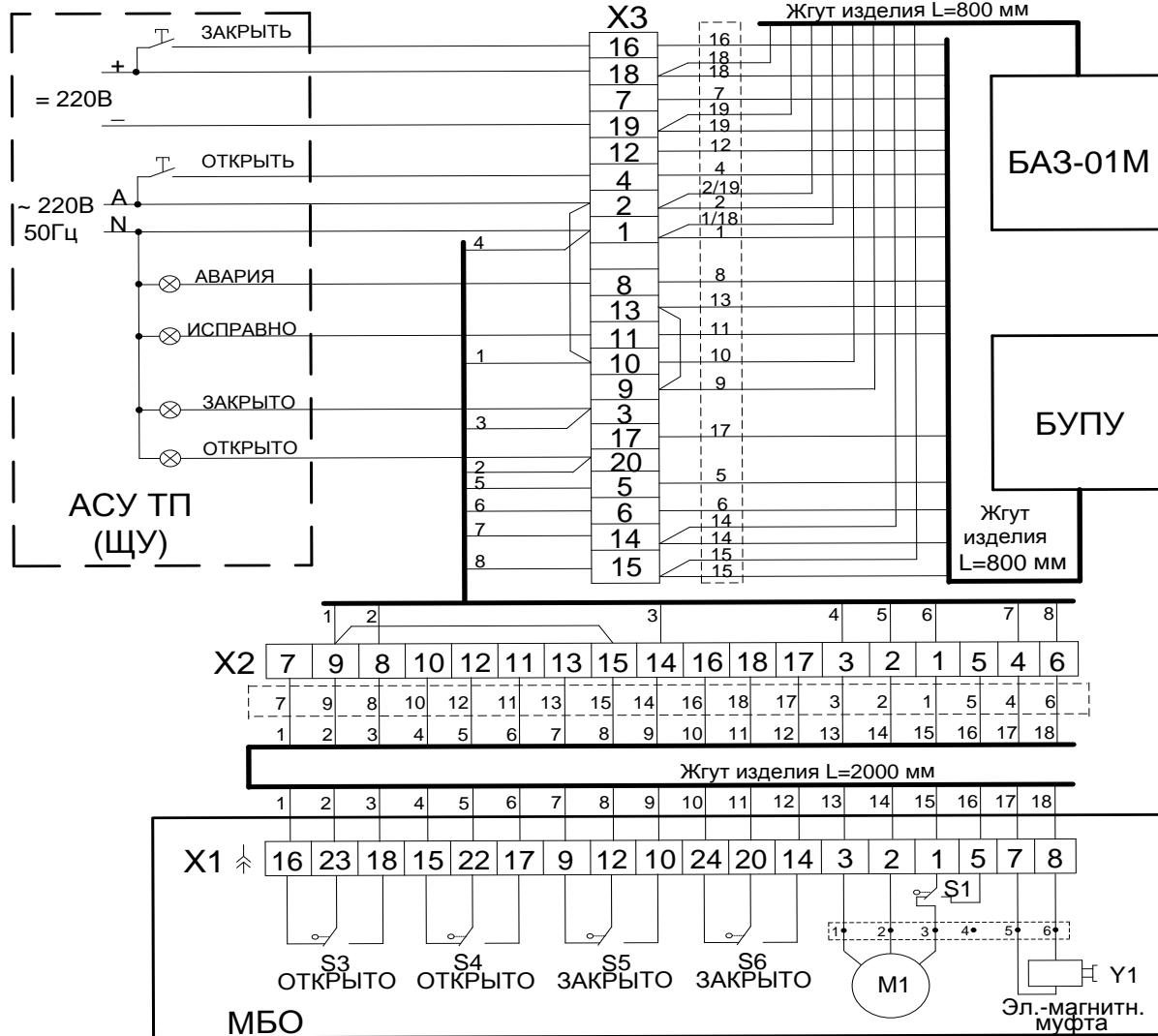
||||| – контакт замкнут ЗАКРЫТО ОТКРЫТО
 □ – контакт разомкнут

При отсутствии блока БА3-01М вместо перемычки между контактами 13 и 9 колодки X3 установить там же перемычку между контактами 13 и 10 .

Потребитель имеет возможность настройки срабатывания S1...S6 в любом месте диапазона от минус 3° до 93°, при этом микровыключатели S1 и S3 должны быть настроены на одну и ту же величину угла открытия электромеханизма.

ПРИЛОЖЕНИЕ Г

Схема электрическая подключений электромеханизма МБО общепромышленного исполнения с блоками БУПУ и БА3-01М при наличии на объекте источника **постоянного** напряжения 220В и необходимости закрытия арматуры при пропадании напряжения **сети 220В 50Гц**



X2, X3 – колодки соединительные.

Жгуты изделий БА3-01М и БУПУ закреплены к ним неразъемно. Жгут изделия МБО имеет ответную часть разъема «X1 МБО». Все жгуты изделий имеют наконечники под винт М4. Маркировка наконечников на схеме обведена пунктирной линией. Монтаж вести проводом сечением не менее 0,5 мм².

Расстояние от соединительной колодки X2 до соединительной колодки X3 - не более 200 м, от X3 до АСУ ТП (ЩУ) - не более 200 м.

Допустимые токи через контакты переключателей S1...S6:
 - в цепи 220В 50Гц – 0,02...0,5 А;
 - в цепи постоянного напряжения 24В – 0,005...2,0 А.

Ток по цепи команды ЗАКРЫТЬ – не более 0,1 А.
 Ток по цепи команды ОТКРЫТЬ – не более 0,1 А.

Диаграмма настройки микровыключателей:

S	Выключение	0°		90°	
		NO	NZ	NO	NZ
S1	М1	замкнут	разомкнут	замкнут	разомкнут
S3	ОТКРЫТО	замкнут	разомкнут	замкнут	разомкнут
S4	ОТКРЫТО	замкнут	разомкнут	замкнут	разомкнут
S5	ЗАКРЫТО	замкнут	разомкнут	замкнут	разомкнут
S6	ЗАКРЫТО	замкнут	разомкнут	замкнут	разомкнут

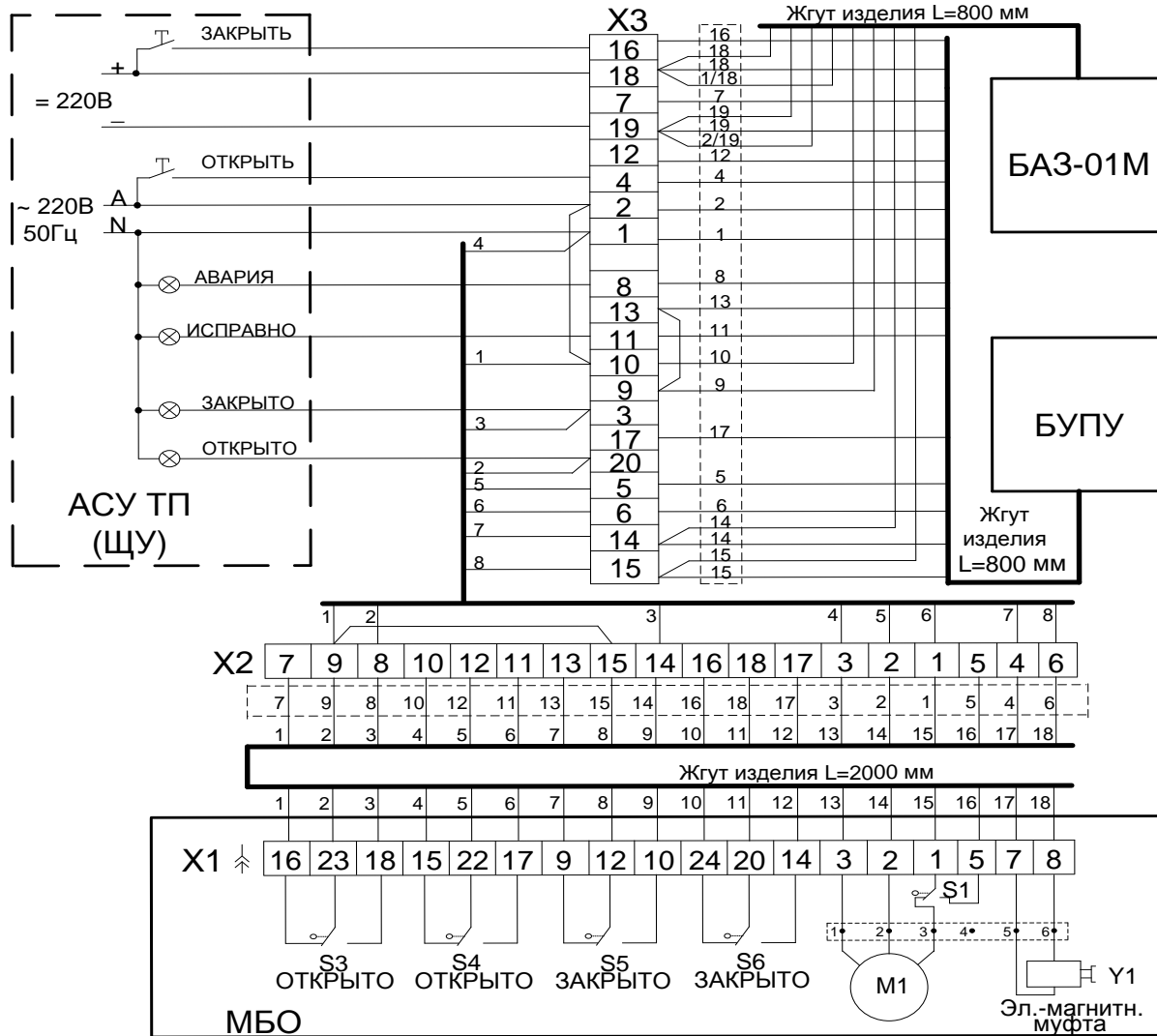
Legend:
 [Hatched] - контакт замкнут (contact closed)
 [White] - контакт разомкнут (contact open)
 [Hatched] - ЗАКРЫТО (closed)
 [White] - ОТКРЫТО (open)

При отсутствии блока БА3-01М вместо перемычки между контактами 13 и 9 колодки X3 установить там же перемычку между контактами 13 и 10 .

Потребитель имеет возможность настройки срабатывания S1...S6 в любом месте диапазона от минус 3° до 93°, при этом микровыключатели S1 и S3 должны быть настроены на одну и ту же величину угла открытия электромеханизма.

ПРИЛОЖЕНИЕ Д

Схема электрическая подключений электромеханизма МБО общепромышленного исполнения с блоками БУПУ и БА3-01М при наличии на объекте источника **постоянного** напряжения 220В и необходимости закрытия арматуры при пропадании **постоянного** напряжения **220В**



X2, X3 – колодки соединительные.

Жгуты изделий БА3-01М и БУПУ закреплены к ним неразъемно. Жгут изделия МБО имеет ответную часть разъема «X1 МБО». Все жгуты изделий имеют наконечники под винт М4. Маркировка наконечников на схеме обведена пунктирной линией. Монтаж вести проводом сечением не менее 0,5 мм².

Расстояние от соединительной колодки X2 до соединительной колодки X3 - не более 200 м, от X3 до АСУ ТП (ЩУ) - не более 200 м.

Допустимые токи через контакты переключателей S1...S6:
 - в цепи 220В 50Гц – 0,02...0,5 А;
 - в цепи постоянного напряжения 24В – 0,005...2,0 А.

Ток по цепи команды ЗАКРЫТЬ – не более 0,1 А.
 Ток по цепи команды ОТКРЫТЬ – не более 0,1 А.

Диаграмма настройки микровыключателей:

S1	Выключение М1	НО НЗ	0°		90°	
			Закр.	Откр.	Закр.	Откр.
S3	ОТКРЫТО	НО НЗ	Закр.	Откр.	Закр.	Откр.
S4	ОТКРЫТО	НО НЗ	Закр.	Откр.	Закр.	Откр.
S5	ЗАКРЫТО	НО НЗ	Закр.	Откр.	Закр.	Откр.
S6	ЗАКРЫТО	НО НЗ	Закр.	Откр.	Закр.	Откр.

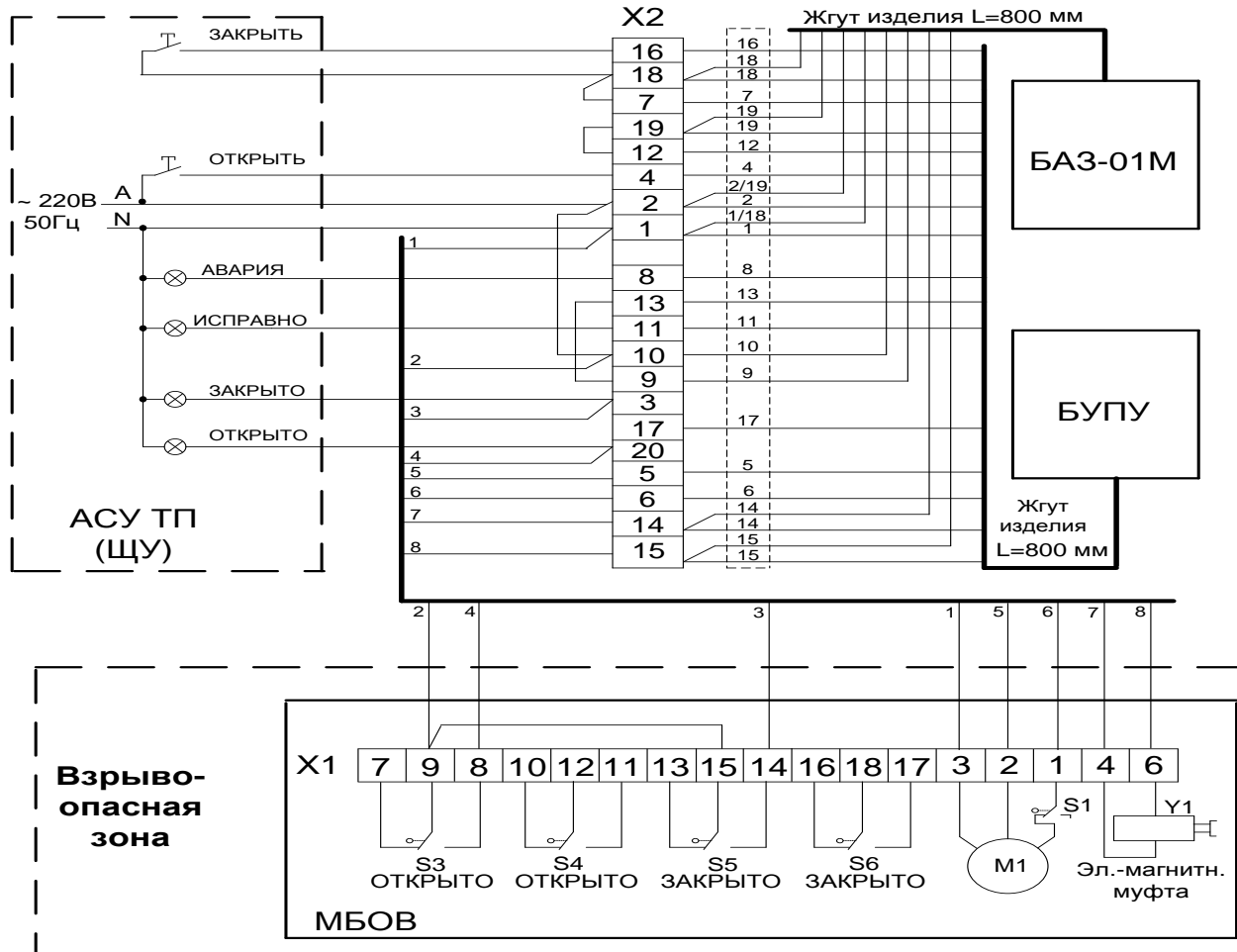
ЗАКРЫТО ОТКРЫТО

При отсутствии блока БА3-01М вместо перемычки между контактами 13 и 9 колодки X3 установить там же перемычку между контактами 13 и 10 .

Потребитель имеет возможность настройки срабатывания S1...S6 в любом месте диапазона от минус 3° до 93°, при этом микровыключатели S1 и S3 должны быть настроены на одну и ту же величину угла открытия электромеханизма.

ПРИЛОЖЕНИЕ Е

Схема электрическая подключений электромеханизма МБОВ взрывозащищенного исполнения с блоками БУПУ и БА3-01М при наличии на объекте **только сети переменного напряжения ~220В 50Гц** и необходимости автоматического закрытия арматуры при пропадании напряжения сети



X2 – Колодка соединительная (в комплект поставки не входит).

Жгуты изделий БА3-01М и БУПУ закреплены к ним неразъемно.

Провода, номера которых обведены пунктиром, снабжены наконечниками под винт М4.

Монтаж вести проводом сечением не менее 0,5 мм².
Монтаж цепей от механизма до колодки X2 вести кабелем типа КУПР-19х0,35 или КУПР-14х0,5 или аналогичным с наружным диаметром не более 11,5 мм (ограничено диаметром гермоввода механизма).

Расстояние от МБОВ до соединительной колодки X2 - не более 200 м, от X2 до АСУ ТП (ЩУ) - не более 200 м.

Ток по цепи команды ЗАКРЫТЬ – не более 0,1 А.
 Ток по цепи команды ОТКРЫТЬ – не более 0,1 А.

Допустимые токи через контакты переключателей S1...S6:
 - в цепи 220В 50Гц – 0,02...0,5 А;
 - в цепи постоянного напряжения 24В – 0,005...2,0 А.

Номинальный ток электродвигателя М1 – 0,3 А.
 Ток эл.-магнитной муфты Y1 – 0,2 А.

Диаграмма настройки микровыключателей:

S1	Выключение М1	0°		90°	
		НО	НЗ	НО	НЗ
S3	ОТКРЫТО	НО	<input type="checkbox"/>	<input type="checkbox"/>	<input type="checkbox"/>
		НЗ	<input type="checkbox"/>	<input type="checkbox"/>	<input type="checkbox"/>
S4	ОТКРЫТО	НО	<input type="checkbox"/>	<input type="checkbox"/>	<input type="checkbox"/>
		НЗ	<input type="checkbox"/>	<input type="checkbox"/>	<input type="checkbox"/>
S5	ЗАКРЫТО	НО	<input type="checkbox"/>	<input type="checkbox"/>	<input type="checkbox"/>
		НЗ	<input type="checkbox"/>	<input type="checkbox"/>	<input type="checkbox"/>
S6	ЗАКРЫТО	НО	<input type="checkbox"/>	<input type="checkbox"/>	<input type="checkbox"/>
		НЗ	<input type="checkbox"/>	<input type="checkbox"/>	<input type="checkbox"/>

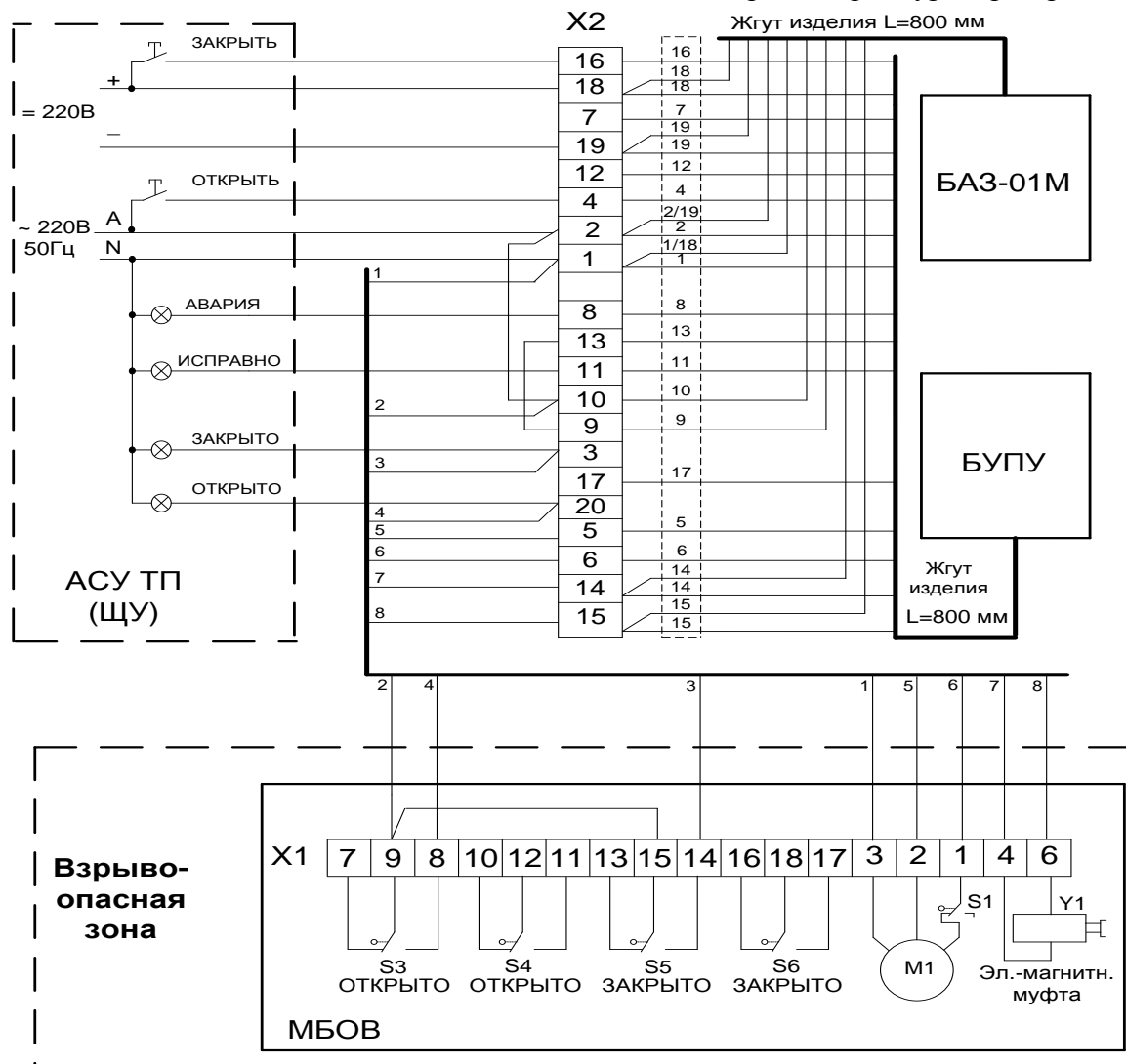
– контакт замкнут ЗАКРЫТО ОТКРЫТО
 – контакт разомкнут

При отсутствии блока БА3-01М вместо перемычки между контактами 13 и 9 колодки X2 установить там же перемычку между контактами 13 и 10.

Потребитель имеет возможность настройки срабатывания S1...S6 в любом месте диапазона от минус 3° до 93°, при этом микровыключатели S1 и S3 должны быть настроены на одну и ту же величину угла открытия механизма.

ПРИЛОЖЕНИЕ Ж

Схема электрическая подключений электромеханизма МБОВ взрывозащищенного исполнения с блоками БУПУ и БА3-01М при наличии на объекте **источника постоянного напряжения =220В** и необходимости автоматического закрытия арматуры при пропадании **напряжения сети ~220В 50Гц**



X2 – Колодка соединительная (в комплект поставки не входит).

Жгуты изделий БА3-01М и БУПУ закреплены к ним неразъемно.

Провода, номера которых обведены пунктиром, снабжены наконечниками под винт М4.

Монтаж вести проводом сечением не менее 0,5 мм².
Монтаж цепей от механизма до колодки Х2 вести кабелем типа КУПР-19х0,35 или КУПР-14х0,5 или аналогичным с наружным диаметром не более 11,5 мм (ограничено диаметром гермоввода механизма).

Расстояние от МБОВ до соединительной колодки Х2 - не более 200 м, от Х2 до АСУ ТП (ЩУ) - не более 200 м.

Ток по цепи команды ЗАКРЫТЬ – не более 0,1 А.
 Ток по цепи команды ОТКРЫТЬ – не более 0,1 А.

Допустимые токи через контакты переключателей S1...S6:

- в цепи 220В 50Гц – 0,02...0,5 А;
- в цепи постоянного напряжения 24В – 0,005...2,0 А.

Номинальный ток электродвигателя М1 – 0,3 А.
 Ток эл.-магнитной муфты Y1 – 0,2 А.

Диаграмма настройки микровыключателей:

S1	Выключение М1	0°		90°	
		НО	НЗ	НО	НЗ
S3	ОТКРЫТО	NO	NO	NO	NO
		NZ	NZ	NZ	NZ
S4	ОТКРЫТО	NO	NO	NO	NO
		NZ	NZ	NZ	NZ
S5	ЗАКРЫТО	NO	NO	NO	NO
		NZ	NZ	NZ	NZ
S6	ЗАКРЫТО	NO	NO	NO	NO
		NZ	NZ	NZ	NZ

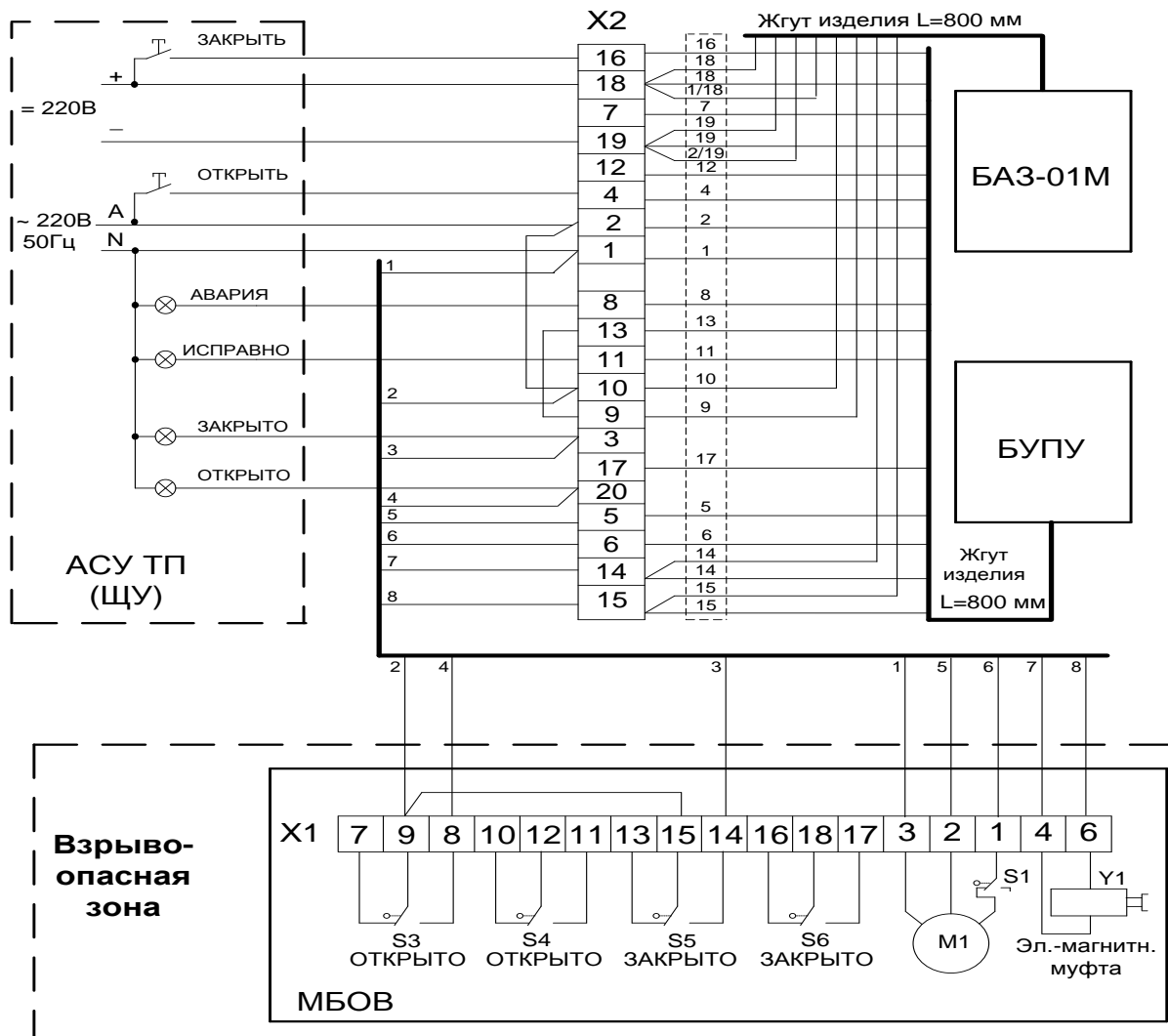
– контакт замкнут ЗАКРЫТО ОТКРЫТО
 – контакт разомкнут

При отсутствии блока БА3-01М вместо перемычки между контактами 13 и 9 колодки Х2 установить там же перемычку между контактами 13 и 10 .

Потребитель имеет возможность настройки срабатывания S1...S6 в любом месте диапазона от минус 3° до 93°, **при этом микровыключатели S1 и S3 должны быть настроены на одну и ту же величину угла открытия механизма.**

ПРИЛОЖЕНИЕ И

Схема электрическая подключений электромеханизма МБОВ взрывозащищенного исполнения с блоками БУПУ и БА3-01М при наличии на объекте **источника постоянного напряжения =220В** и необходимости автоматического закрытия арматуры при пропадании **напряжения =220В**



X2 – Колодка соединительная (в комплект поставки не входит).

Жгуты изделий БА3-01М и БУПУ закреплены к ним неразъемно.

Провода, номера которых обведены пунктиром, снабжены наконечниками под винт М4.

Монтаж вести проводом сечением не менее 0,5 мм².
Монтаж цепей от механизма до колодки X2 вести кабелем типа КУПР-19x0,35 или КУПР-14x0,5 или аналогичным с наружным диаметром не более 11,5 мм (ограничено диаметром гермоввода механизма).

Расстояние от МБОВ до соединительной колодки X2 - не более 200 м, от X2 до АСУ ТП (ЩУ) - не более 200 м.

Ток по цепи команды ЗАКРЫТЬ – не более 0,1 А.
 Ток по цепи команды ОТКРЫТЬ – не более 0,1 А.

Допустимые токи через контакты переключателей S1...S6:

- в цепи 220В 50Гц – 0,02...0,5 А;
- в цепи постоянного напряжения 24В – 0,005...2,0 А.

Номинальный ток электродвигателя М1 – 0,3 А.
 Ток эл.-магнитной муфты Y1 – 0,2 А.

Диаграмма настройки микровыключателей:

S1	Выключение М1	0°		90°	
		НО	НЗ	НО	НЗ
S3	ОТКРЫТО	□	□	□	□
S4	ОТКРЫТО	□	□	□	□
S5	ЗАКРЫТО	□	□	□	□
S6	ЗАКРЫТО	□	□	□	□

□ – контакт замкнут
 □ – контакт разомкнут

При отсутствии блока БА3-01М вместо перемычки между контактами 13 и 9 колодки X2 установить там же перемычку между контактами 13 и 10 .

Потребитель имеет возможность настройки срабатывания S1...S6 в любом месте диапазона от минус 3° до 93°, **при этом микровыключатели S1 и S3 должны быть настроены на одну и ту же величину угла открытия механизма.**